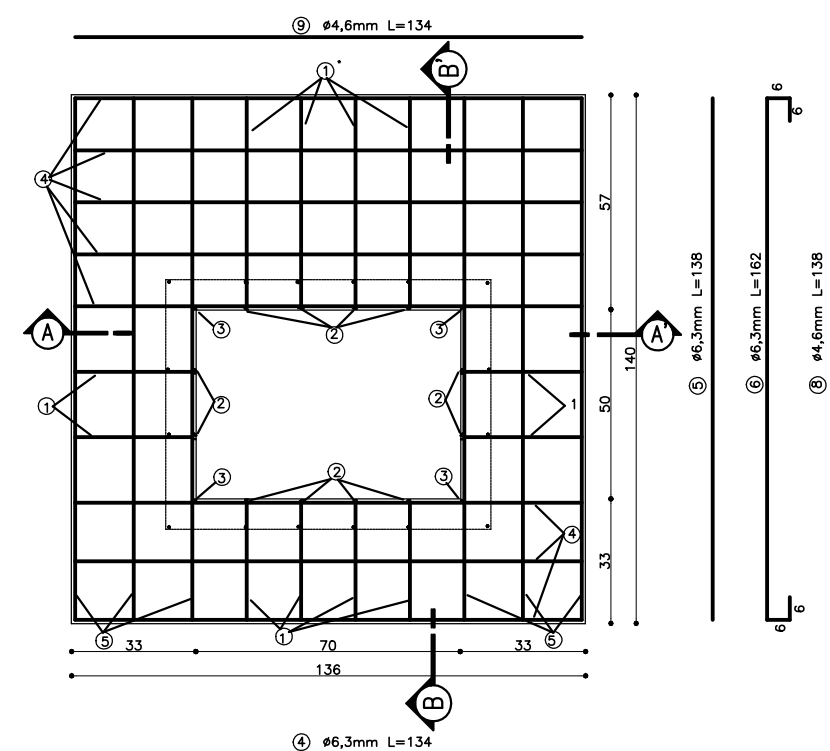


GRELHA

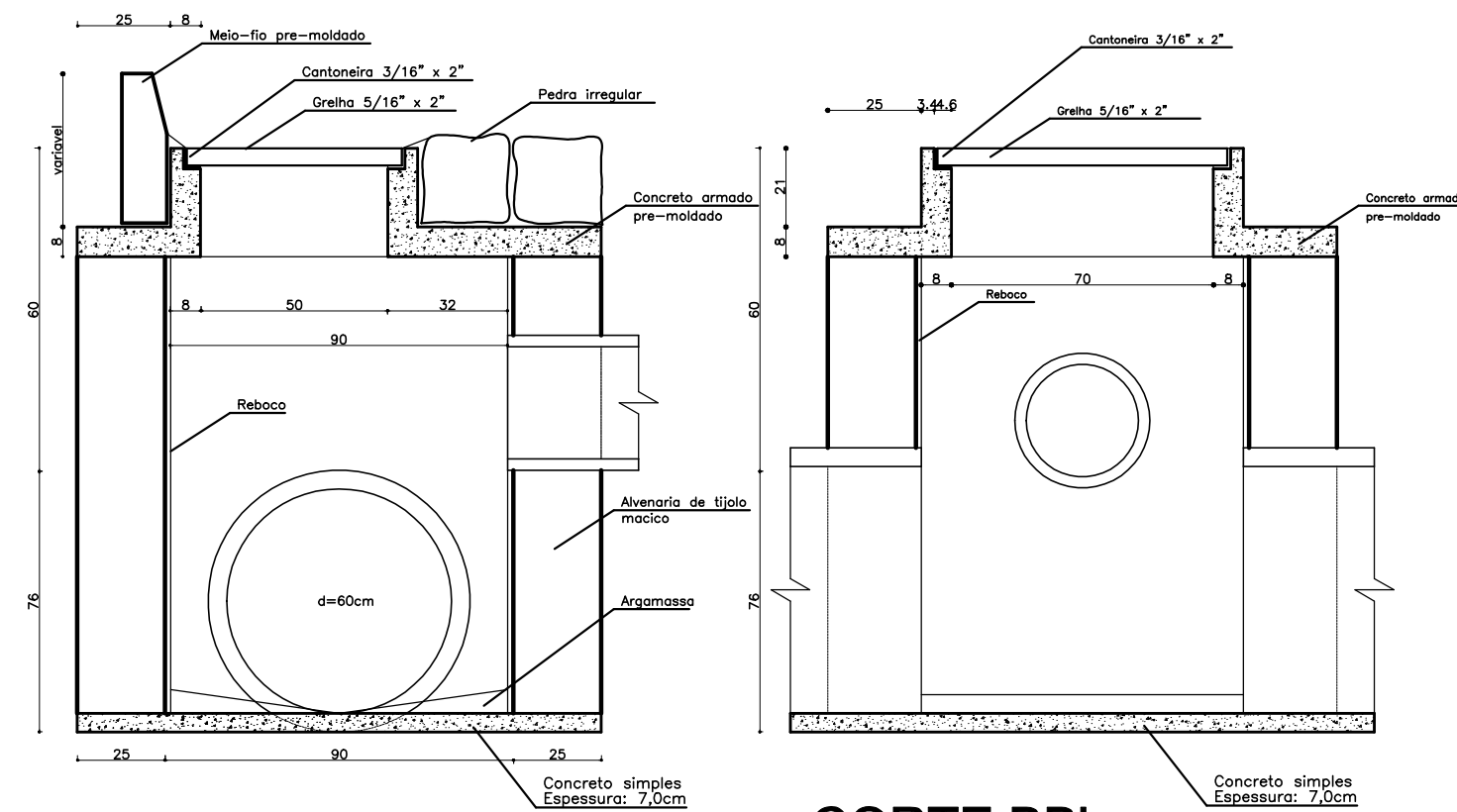
PLANTA BAIXA



PLANTA FORMA FERRAGEM

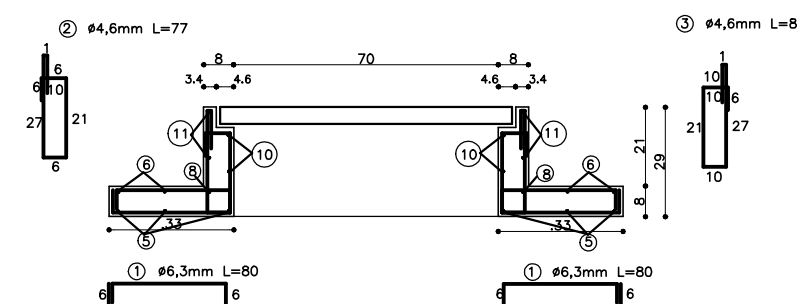
# BOCA DE LOBO TUBO Ø60

ESCALA 1:20



CORTE AA'

CORTE BB'



CORTE AA

CORTE BB

## RESUMO DA FERRAGEM - CA-50B CA-60B

| POS | Ø     | L   | Q | LxQ   | LxQ+10% | Total(m) | Peso  |
|-----|-------|-----|---|-------|---------|----------|-------|
| 1   | 6,3mm | 80  | 8 | 6.40  | 7.04    |          |       |
| 1*  | 6,3mm | 128 | 4 | 5.12  | 5.63    |          |       |
| 2   | 4,6mm | 77  | 4 | 3.08  | 3.39    |          |       |
| 3   | 4,6mm | 85  | 8 | 6.80  | 7.48    |          |       |
| 4   | 6,3mm | 134 | 8 | 10.72 | 11.79   |          |       |
| 5   | 6,3mm | 138 | 6 | 8.28  | 9.11    |          |       |
| 6   | 6,3mm | 162 | 4 | 6.48  | 7.13    |          |       |
| 7   | 6,3mm | 158 | 5 | 7.90  | 8.69    | 48.89    | 12.17 |
| 8   | 4,6mm | 138 | 2 | 2.76  | 3.04    |          |       |
| 9   | 4,6mm | 134 | 2 | 2.68  | 2.95    |          |       |
| 10  | 4,6mm | 264 | 2 | 5.28  | 5.81    |          |       |
| 11  | 4,6mm | 288 | 2 | 5.68  | 6.25    | 48.89    | 4.14  |

Fck do concreto >= 20,0MPa  
 Traço de revestimento: 1:2:8 em cimento, cal e areia  
 Espessura mínima do revestimento interno: 1,5cm



|  |  |
|--|--|
| DESCRIÇÃO:<br><b>Boca de lobo para galeria Ø60</b>   | ESCALA:<br>INDICADA                        |
| ENDEREÇO DA OBRA:  | N. DO PROJETO:                             |
| CONTEÚDO:<br>Arquitetônico / Estrutural  | PRANCHA:<br><b>A</b>                       |
| RESPONSÁVEL TÉCNICO PELO PROJETO:<br><br>Eng. Civil Fernando L. Becker<br>CREA/SC - 21.266-9 | DESENHISTA:<br>Agostinho G. F.<br>ARQUIVO: |