

MUNICÍPIO DE CORDILHEIRA ALTA

ESTADO DE SANTA CATARINA

EDITAL DE PROCESSO SELETIVO N.º 004/2015

17 DE JANEIRO DE 2016

CARGO:
Operador de Máquinas

INSTRUÇÕES

Este Caderno de Questões contém **30 questões**, constituídas com cinco opções (A, B, C, D, E) e **uma única resposta correta**. Em caso de divergência de dados e/ou de defeito no Caderno de Questões, solicite providências ao fiscal de sala.

Você receberá juntamente com o Caderno de Questões, o **Cartão Resposta**, o qual deverá ser preenchido atentamente com **Nome, Concurso (PS Cordilheira Alta-SC), Nº da Inscrição, Data de Nascimento, as respostas por questão e Assinatura**.

O **Nº de Inscrição** deverá ser preenchido da seguinte forma, de acordo com o exemplo abaixo:

Nº Inscrição: 00036 (exemplo de nº de inscrição)

■	■	1	2	3	4	5	6	7	8	9	
■	■	1	2	3	4	5	6	7	8	9	
■	■	1	2	3	4	5	6	7	8	9	
■	■	0	1	2	■	4	5	6	7	8	9
■	■	0	1	2	3	4	5	■	7	8	9

As respostas do Caderno de Questões deverão ser transcritas para o Cartão Resposta, com caneta esferográfica de tinta azul ou preta, de acordo com as orientações de preenchimento abaixo:

■	1	■	B	C	D	E
■	2	A	■	C	D	E
■	3	A	B	■	D	E

O **Cartão Resposta** é o único documento válido para a correção das provas e o não preenchimento correto implica a anulação da questão. **Não será fornecido**, em hipótese alguma, novo Cartão Resposta por erro de preenchimento por parte do candidato. O Cartão Resposta é **insubstituível** e de inteira responsabilidade do candidato, por isso não deve ser amassado, dobrado, rasgado ou rasurado.

Durante a realização das provas **não será permitida qualquer consulta a materiais**, sejam didáticos ou eletrônicos. O candidato que for flagrado fazendo uso desses materiais estará automaticamente **eliminado** do Processo Seletivo.

A **interpretação das questões** é parte integrante da prova, não sendo permitido aos fiscais de sala auxiliar na interpretação.

A saída da sala de prova, com a entrega do Caderno de Questões e Cartão Resposta, somente será permitida após transcorrido **30 minutos do início da mesma**.

Ao concluir a prova e o preenchimento do Cartão Resposta, **entregue o Caderno de Questões e o Cartão Resposta ao fiscal de sala**. A não entrega de qualquer um dos itens especificados acima, implicará na eliminação do candidato do Processo Seletivo.

O tempo de duração total da prova é de **3 horas**, incluído o tempo para preenchimento do Cartão Resposta.

Os **3 últimos candidatos** ao terminar a prova deverão permanecer juntos em sala para, juntamente com os fiscais de sala, conferir os Cartões Resposta e assinar a folha ata e o lacre dos envelopes que guardarão os Cartões Resposta e os Cadernos de Questões.

A **desobediência** a qualquer uma das determinações constantes do Edital de Processo Seletivo, do presente Caderno de Questões e de preenchimento do Cartão Resposta, implicará na **eliminação do candidato** do Processo Seletivo.

O **Gabarito Preliminar** e as **provas escritas/objetivas** estarão disponíveis, no dia **18 de janeiro de 2016**, no site www.alternativeconcursos.com.br.

É facultado ao candidato interpor **recurso** contra as questões da prova escrita/objetiva através do e-mail recursos@alternativeconcursos.com.br, no prazo de **19 e 20 de janeiro de 2016**.

01) De acordo com o emprego do “X” assinale a alternativa incorreta:

- a) Mexerica
- b) Enxoval
- c) Enxurrada
- d) Ameixa
- e) Bixo

02) De acordo com o uso do “J” assinale a alternativa incorreta:

- a) Jibóia
- b) Pajé
- c) Serjipe
- d) Lajota
- e) Majestade

03) De acordo com a ortografia das palavras assinale a alternativa em que uma palavra está grafada incorretamente:

- a) Toicinho – foice
- b) Batizar – catequeze
- c) Suar – soar
- d) Peão – pião
- e) Despensa – dispensa

04) De acordo com a acentuação gráfica assinale a alternativa incorreta:

- a) Última
- b) Único
- c) Saúde
- d) Bêbado
- e) Portugêses

05) São antônimos de Satisfeito, exceto:

- a) Desencantado
- b) Desapontado
- c) Realizado
- d) Insatisfeito
- e) Desiludido

Conhecimentos Gerais

06) Recentemente faleceu no Rio de Janeiro, aos 72 anos uma atriz, que lutava contra um câncer de pulmão havia 2 anos. Ela era uma das artistas mais completas do Brasil: além de interpretar, era cantora, bailarina, diretora, produtora e coreógrafa. Trabalhou em mais de 50 peças, quase 30 filmes e cerca de 40 novelas, minisséries e programas de televisão. Um dos últimos trabalhos da atriz foi sua participação na série "Pé na Cova", da TV Globo,

onde interpretava a personagem Darlene. De que atriz o trecho se refere?

- a) Marília Pêra.
- b) Betty Lago.
- c) Fernanda Montenegro.
- d) Yoná Magalhães.
- e) Sandra Moreyra.

07) São Municípios limítrofes com o Município de Cordilheira Alta (SC):

- a) Coronel Freitas, Chapecó e Xaxim.
- b) Chapecó, Xanxerê e Xaxim.
- c) Xaxim, Arvoredo e Chapecó.
- d) Nova Itaberaba, Coronel Freitas e Chapecó.
- e) Marema, Xaxim e Chapecó.

08) Qual é a data oficial do Aniversário do Município de Cordilheira Alta (SC)?

- a) 30 de março.
- b) 14 de abril.
- c) 29 de janeiro.
- d) 15 de fevereiro.
- e) 06 de agosto.

09) Em 2016 o Município de Cordilheira Alta (SC) completará quantos anos?

- a) 23
- b) 25
- c) 22
- d) 24
- e) 26

10) Quais são as cores predominantes da Bandeira do Município de Cordilheira Alta (SC)?

- a) Verde, Azul e Vermelha.
- b) Branca, Azul e Amarela.
- c) Cinza, Marrom e Amarela.
- d) Preta, Branca e Azul.
- e) Verde, Amarela e Vermelha.

Conhecimentos Específicos

11) De acordo com as categorias da CNH, sobre a categoria C é incorreto afirmar:

- a) Permite dirigir todos os veículos da categoria B.
- b) Permite dirigir todos os veículos da categoria D.
- c) Permite dirigir tratores.
- d) Para a habilitação na categoria C precisa-se pelo menos um ano de habilitação na categoria B.
- e) Permite dirigir máquinas agrícolas.

12) A validade máxima da Carteira Nacional de Habilitação (CNH) para condutores maiores de 65 anos é:

- a) 2 anos
- b) 3 anos
- c) 4 anos
- d) 5 anos
- e) 6 anos

13) Após a data de vencimento da Carteira Nacional de Habilitação (CNH), o condutor terá quanto tempo para solicitar renovação junto ao DETRAN:

- a) 15 dias
- b) 30 dias
- c) 45 dias
- d) 60 dias
- e) 90 dias

14) São sinais que informam aos usuários as proibições, obrigações e restrições impostas no ponto ou trecho sinalizado:

- a) Sinalização de regulamentação
- b) Sinalização de advertência
- c) Sinalização de indicação
- d) Sinalização de proteção
- e) Sinalização de precaução

15) Esses sinais se apresentam ao condutor, pintados ou desenhados sobre o piso, na posição horizontal, na forma de faixas, símbolos ou inscrições. Servem para orientar a circulação e direcionar o fluxo de veículos e pedestres.

- a) Sinalização de pista
- b) Sinalização de solo
- c) Sinalização horizontal
- d) Sinalização reta
- e) Sinalização vertical

16) São dispositivos fixos ou móveis utilizados em operações de trânsito, obras e situações de emergência ou perigo com o objetivo de alertar condutores, canalizar o trânsito, proteger pedestres e trabalhadores:

- a) Sinalização semafórica
- b) Dispositivos de uso temporário
- c) Sinalização básica
- d) Sinalização preventiva
- e) Dispositivos de controle

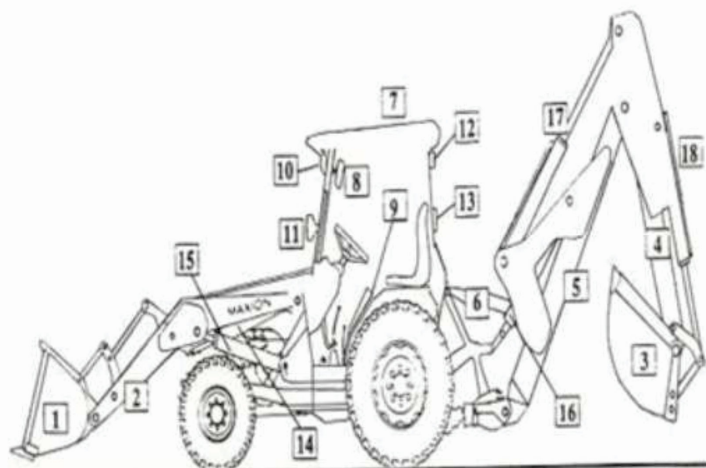
17) Sempre que se envolver em acidente ou presenciar acidente de terceiros, com vítimas, é obrigação do condutor (art. 176 CTB), exceto:

- a) Sinalizar a área para evitar novos acidentes.
- b) Providenciar imediatamente socorro ou atendimento especializado para as vítimas.
- c) Avisar a autoridade de trânsito e permanecer no local.
- d) Na demora de atendimento especializado, é preciso avaliar a condição dos acidentados e prestar pessoalmente os primeiros socorros às vítimas, mesmo se não estiver capacitado.
- e) Facilitar e acatar a ação das autoridades.

18) Usar buzina entre as 22h00min e as 06h00min é uma infração prevista no art. 227 do Código de Trânsito Brasileiro (CTB). Trata-se de uma infração de natureza:

- a) Leve.
- b) Média.
- c) Grave.
- d) Gravíssima.
- e) Agravante.

19) A imagem abaixo representa os componentes de uma retroescavadeira. O componente representado pelo item "4" trata-se do(a):



- a) Plataforma de operação.
- b) Caçamba da retroescavadeira.
- c) Lança de profundidade.
- d) Lança de levante ou coluna.
- e) Cilindro de levante da caçamba traseira.

20) É um instrumento de medida analógico ou digital encontrado nas máquinas que indica a quantidade de horas e frações que um aparelho esteve em funcionamento. Trata-se do:

- a) Hodômetro total.
- b) Termômetro.
- c) Horímetro.
- d) Manômetro.
- e) Hodômetro parcial.

21) (Legislação) De acordo com o art. 67 da Lei Orgânica Municipal de Cordilheira Alta (SC), em caso de impedimento do Vice-Prefeito ou de vacância do cargo, será chamado ao exercício:

- a) O Presidente da Câmara Municipal.
- b) O Prefeito.
- c) O Vereador mais votado.
- d) Um Vereador de igual partido político.
- e) Funcionário de cargo comissionado.

22) (Legislação) De acordo com o art. 29 da Lei Orgânica Municipal de Cordilheira Alta (SC), a Câmara reunir-se-á extraordinariamente em casos de urgência ou de interesse público relevante, por convocação:

I. Do prefeito.

II. Do presidente da Câmara, por sua iniciativa, ou a requerimento da maioria absoluta dos membros da Casa.

III. Dos Secretários Municipais.

IV. Da população.

- a) I e III estão corretas.
- b) I, III e IV estão corretas.
- c) I e II estão corretas.
- d) III e IV estão corretas.
- e) Todas estão corretas.

23) (Legislação) De acordo com o art. 1º da Lei Orgânica Municipal de Cordilheira Alta (SC), o município de Cordilheira Alta, entidade integrante da Federação Brasileira, é pessoa jurídica de direito público interno, com autonomia:

I. Política

II. Administrativa

III. Financeira

IV. Jurídica

- a) I e III estão corretas.
- b) I e II estão corretas.
- c) II e IV estão corretas.
- d) I, II e III estão corretas.
- e) Todas estão corretas.

24) (Legislação) De acordo com o art. 2º da Lei Orgânica Municipal de Cordilheira Alta (SC), o município de Cordilheira Alta poderá firmar convênios ou consórcios com _____ para a execução de lei, serviços ou decisão.

- a) União, Estados ou Municípios
- b) União e ONG
- c) Estados e Conselhos
- d) Entidades competentes
- e) Empresas e pessoas físicas

25) (Legislação) De acordo com o art. 16 da Lei Orgânica Municipal de Cordilheira Alta (SC), o poder _____ é exercido pela Câmara Municipal, composta de vereadores, eleitos na forma da Constituição Federal.

- a) Legislativo
- b) Administrativo
- c) Executivo
- d) Judiciário
- e) Autoritário

26) (Legislação) De acordo com o art. 28 da Lei Orgânica Municipal de Cordilheira Alta (SC), a legislatura que terá duração de _____, dividir-se-á em quatro sessões legislativas.

- a) Um ano
- b) Dois anos
- c) Três anos
- d) Quatro anos
- e) Cinco anos

27) (Legislação) De acordo com o art. 27 da Lei Orgânica Municipal de Cordilheira Alta (SC), antes da posse e ao término do mandato os Vereadores deverão apresentar:

- a) Declaração de bens.
- b) Boas condutas.
- c) Bom convívio social.
- d) Participação na comunidade.
- e) Exame admissional.

28) (Legislação) De acordo com o art. 2º da Constituição Federal, são Poderes da União, independentes e harmônicos entre si:

I. O Legislativo

II. O Executivo

III. O Judiciário

IV. Administrativo

V. Financeiro

- a) Somente II, III e IV estão corretas.
- b) Somente I, III e V estão corretas.
- c) Somente IV e V estão corretas.
- d) Somente I, II e IV estão corretas.
- e) Somente I, II e III estão corretas.

29) (Legislação) De acordo com o art. 3º da Constituição Federal, constituem objetivos fundamentais da República Federativa do Brasil, exceto:

- a) Construir uma sociedade livre, justa e solidária.
- b) Garantir o desenvolvimento nacional.
- c) Garantir o desenvolvimento municipal.

- d) Erradicar a pobreza e a marginalização e reduzir as desigualdades sociais e regionais.
- e) Promover o bem de todos, sem preconceitos de origem, raça, sexo, cor, idade e quaisquer outras formas de discriminação.

30) (Legislação) De acordo com o art. 18, § 1º da Constituição Federal, _____ é a Capital Federal.

- a) Brasília
- b) Manaus
- c) São Paulo
- d) Rio de Janeiro
- e) Florianópolis