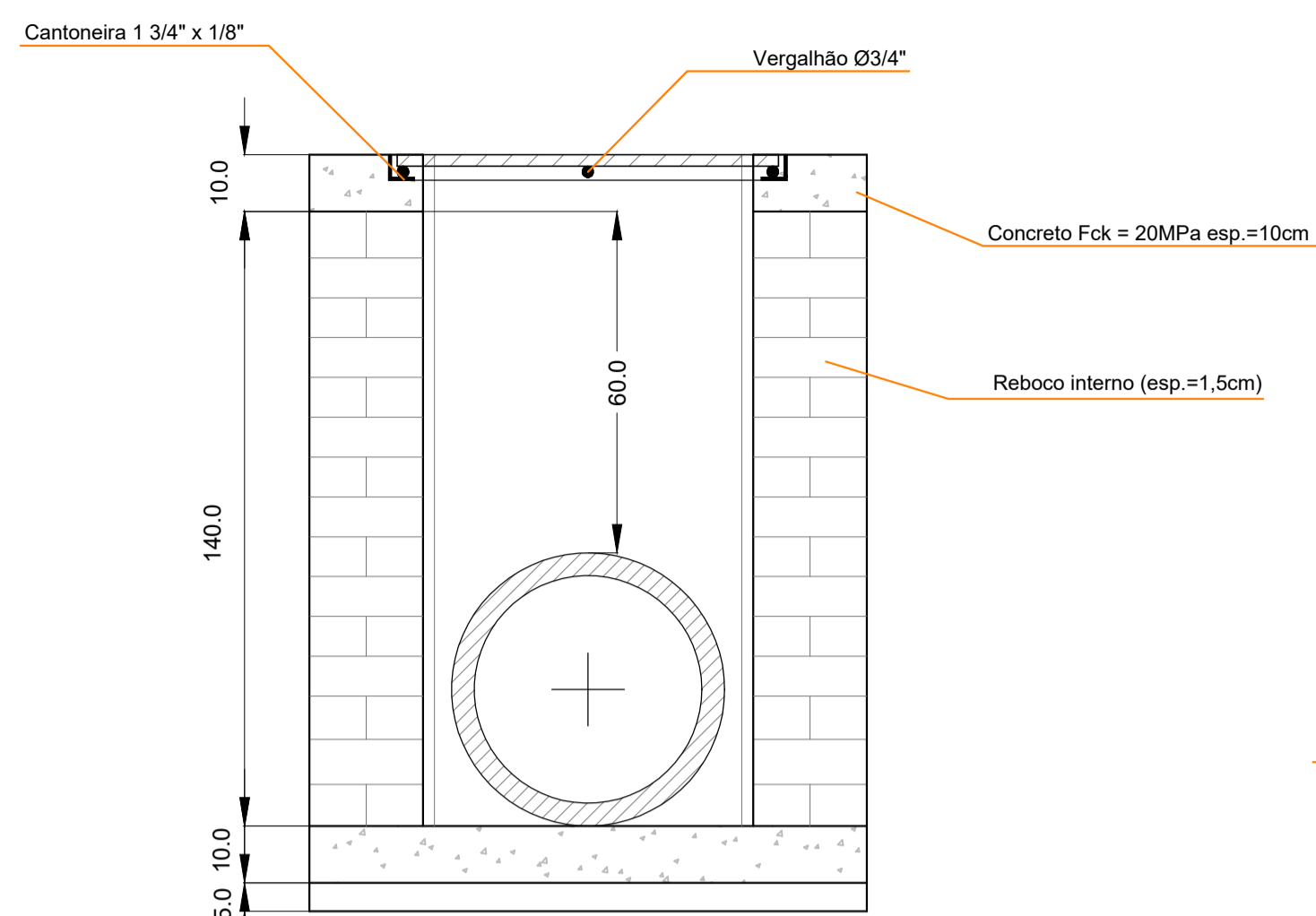


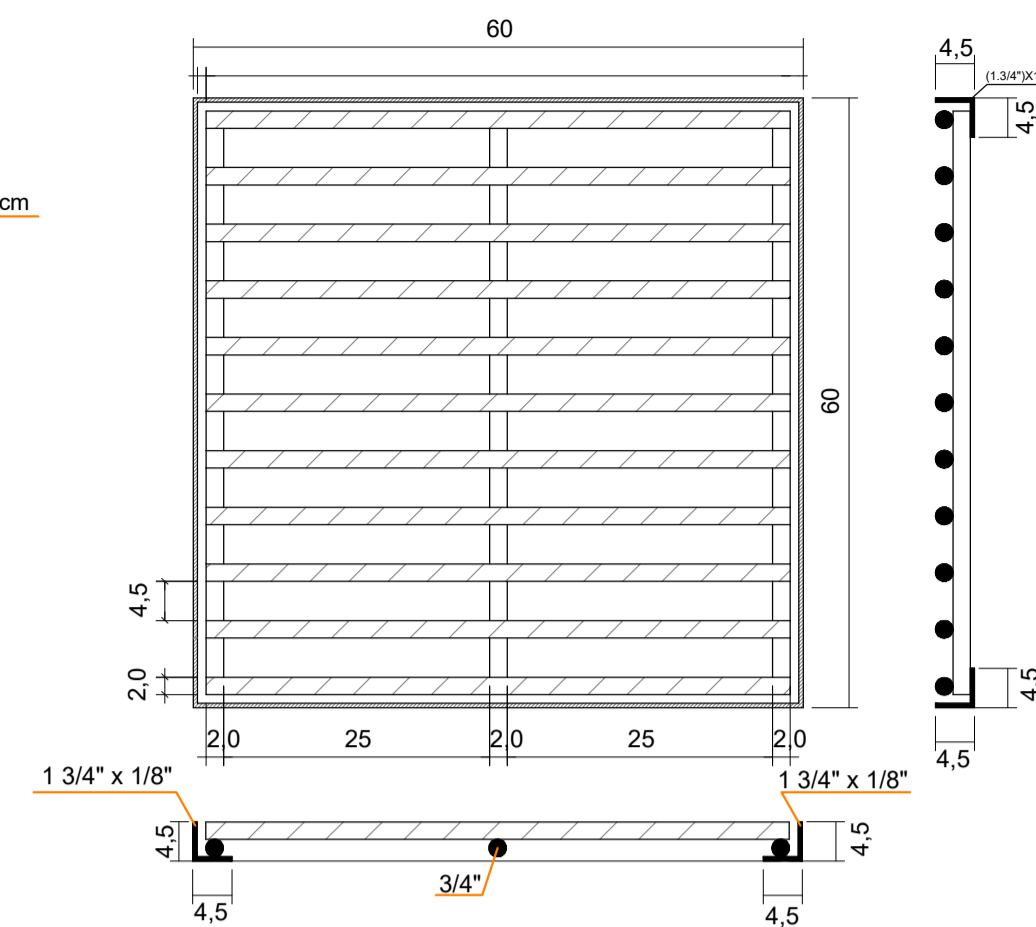
PLANTA BAIXA

OBS: Medidas em cm.

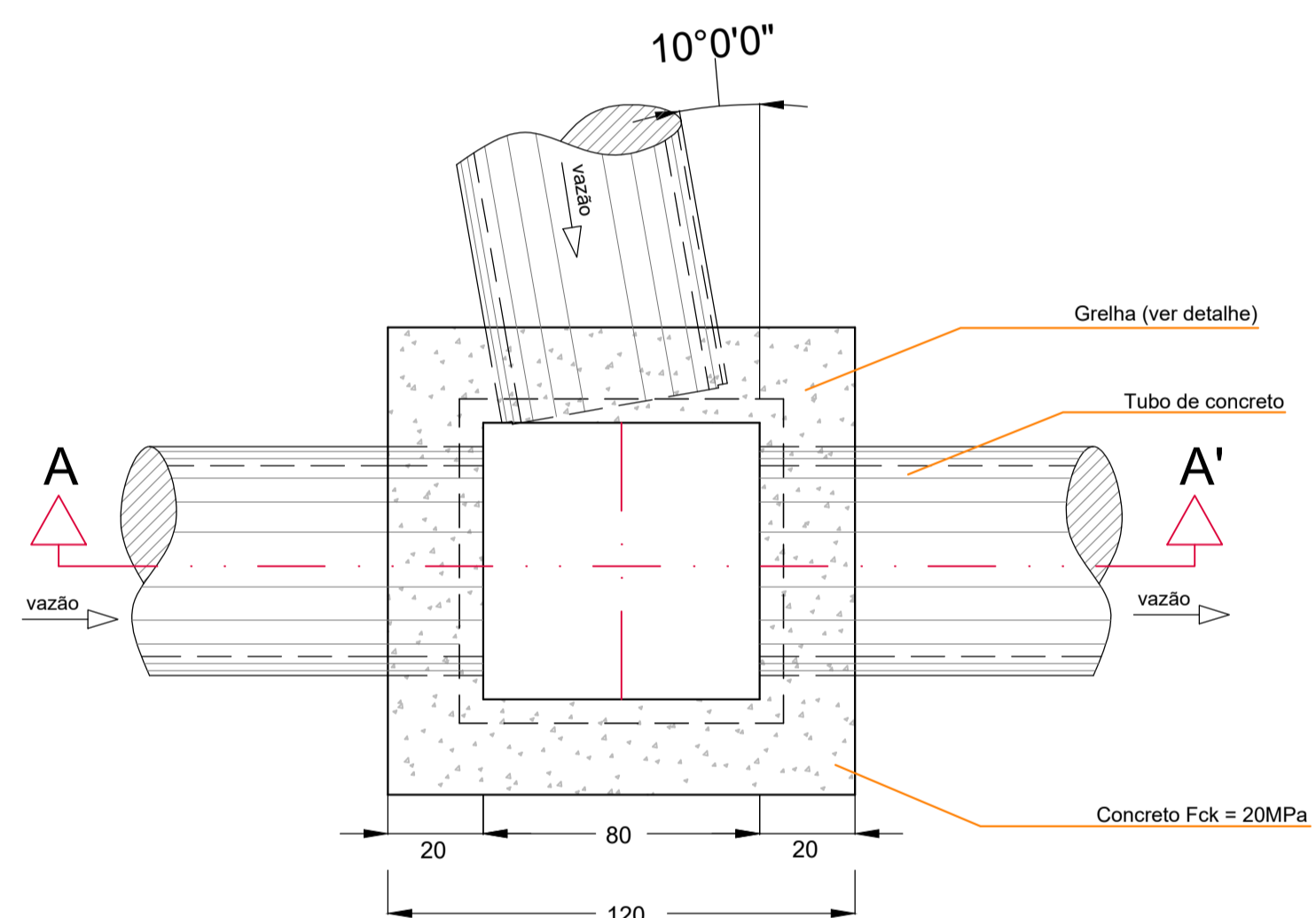
DETALHE - BOCA DE LOBO Ø 40



CORTE AA'



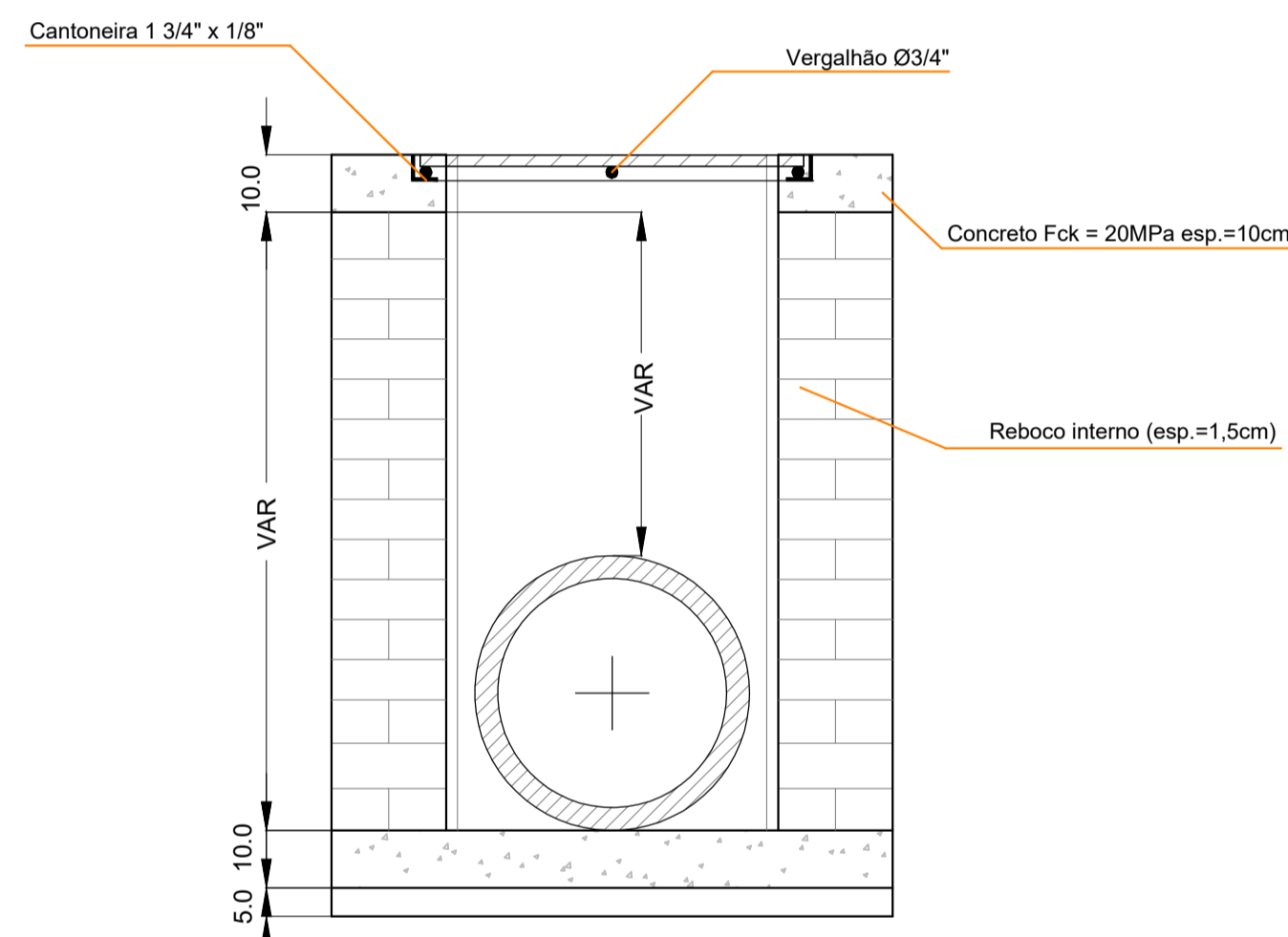
GRELHA (60X60)cm



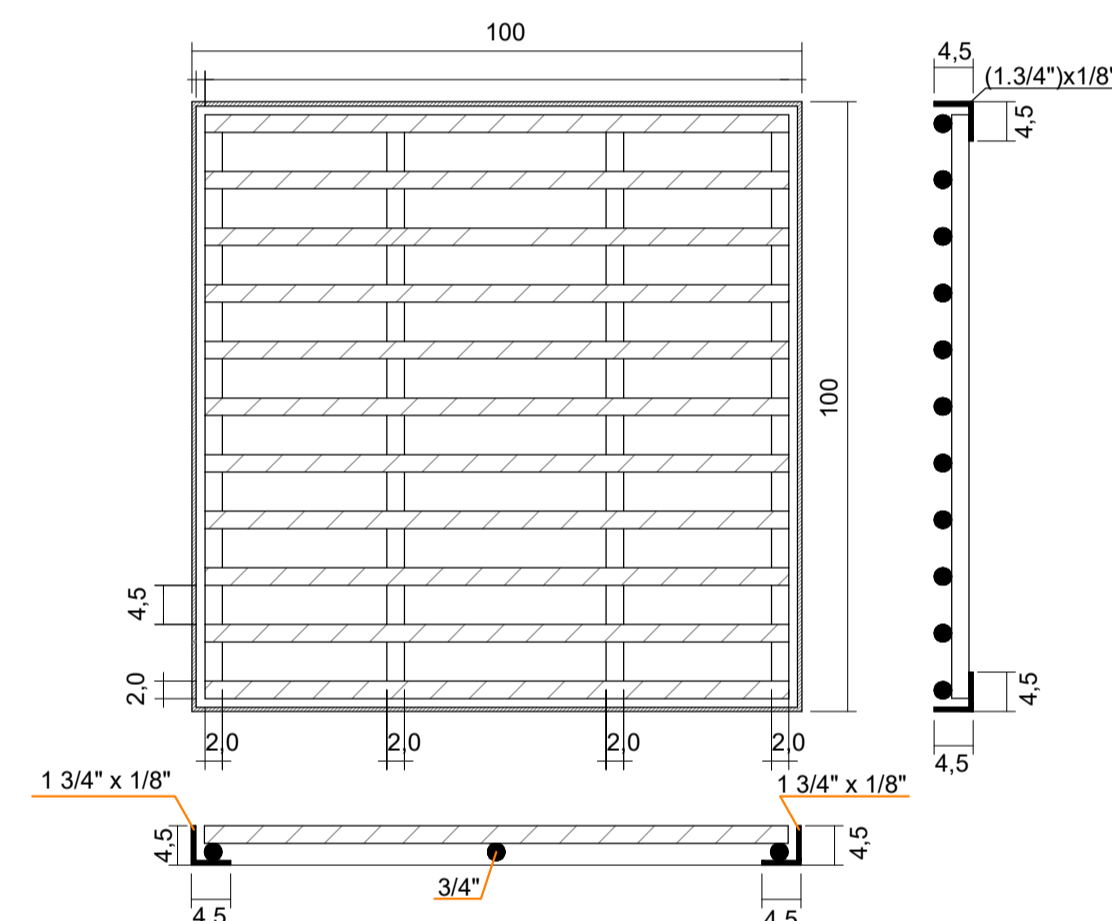
PLANTA BAIXA

OBS: Medidas em cm.

DETALHE - BOCA DE LOBO Ø 60

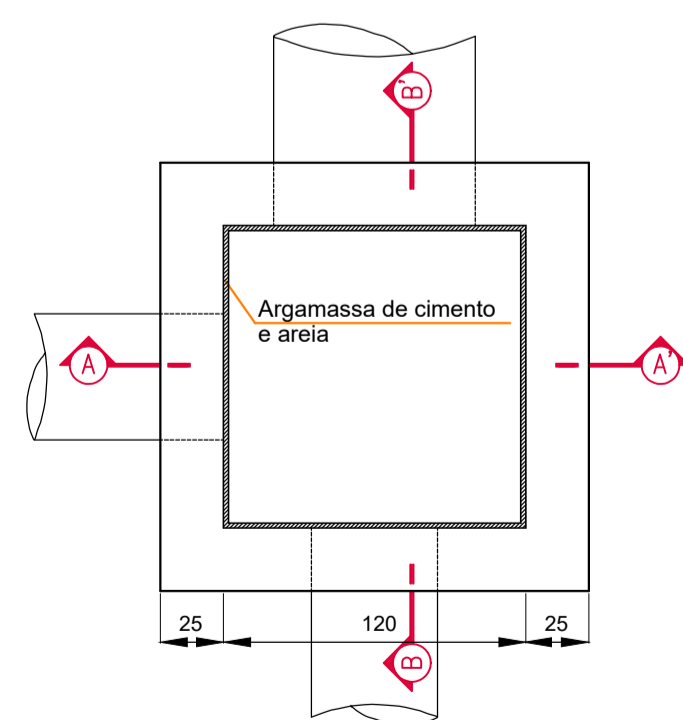
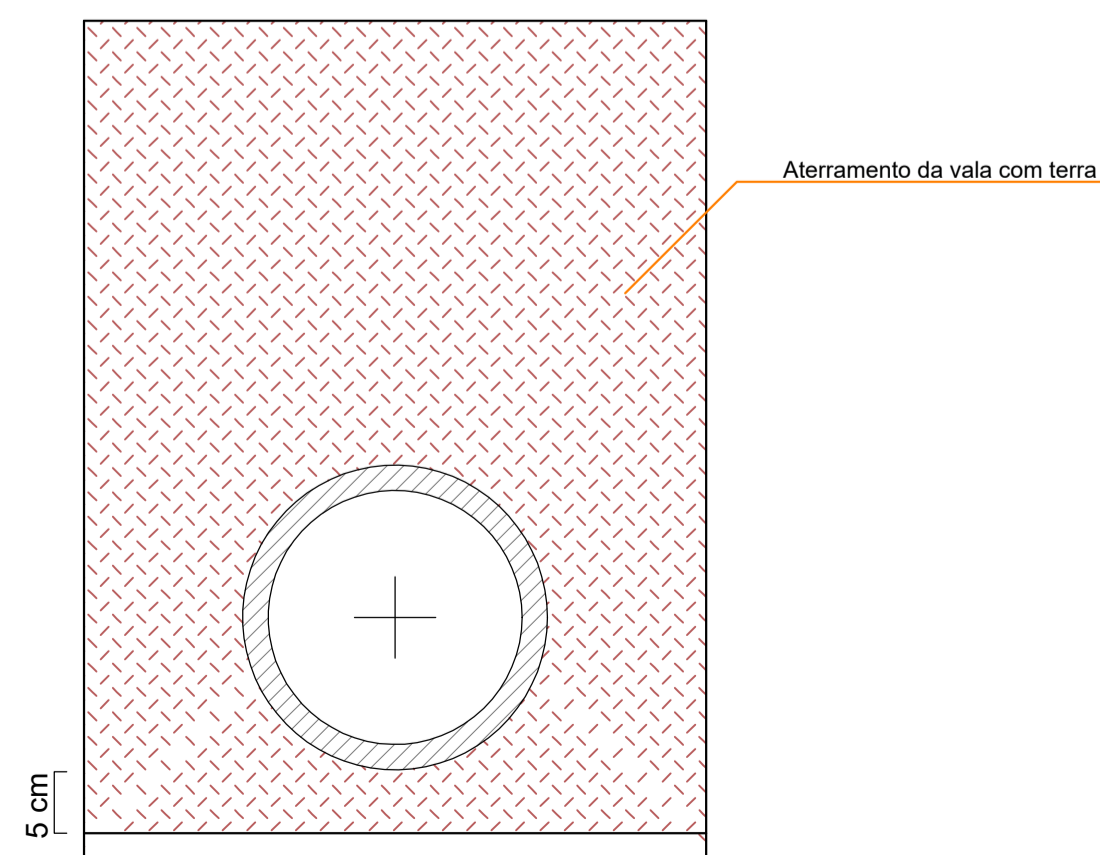


CORTE AA'



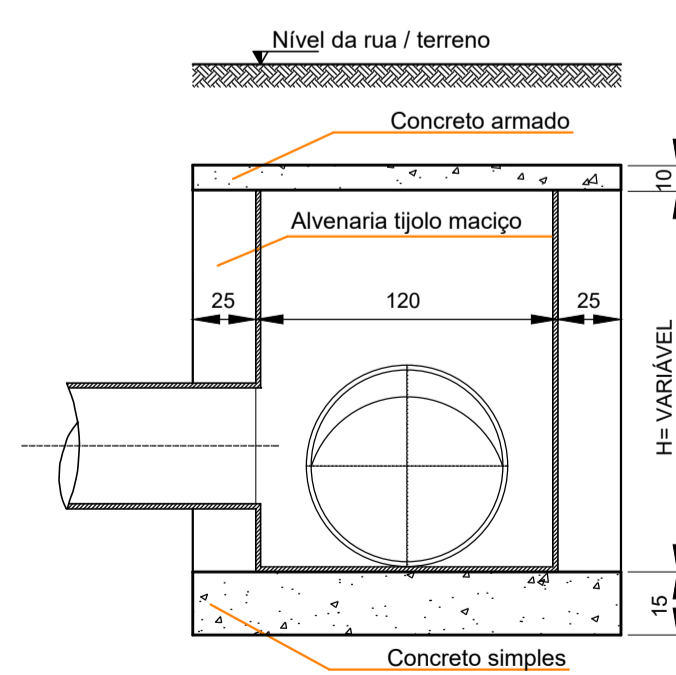
GRELHA (100X100)cm

DETALHE - ACOMODAÇÃO DO TUBO



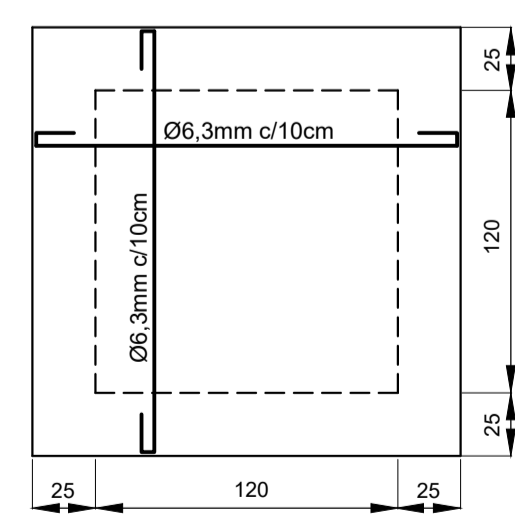
PLANTA BAIXA

ESCALA 1:30



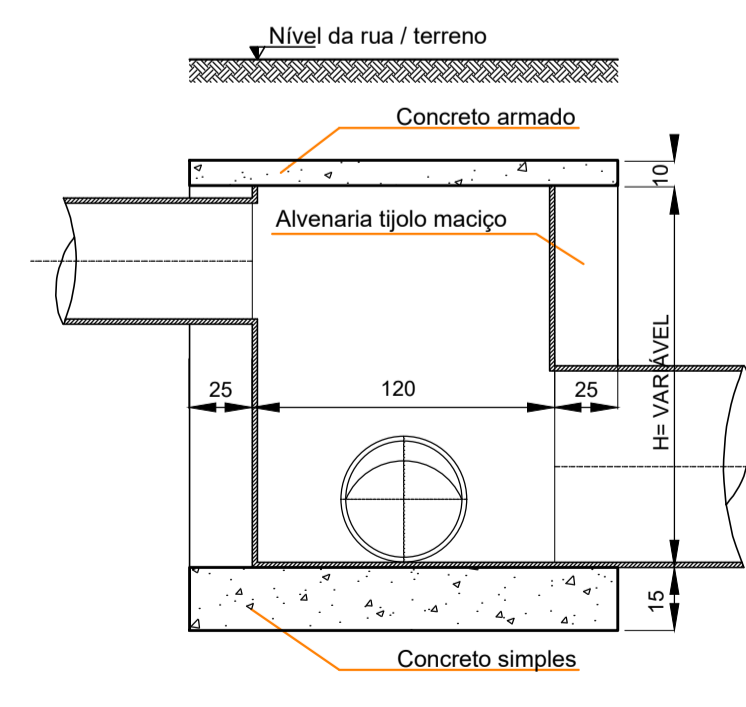
CORTE AA'

ESCALA 1:30



LAJE EM CONCRETO ARMADO

ESCALA 1:30



CORTE BB'

ESCALA 1:30

DETALHE - CAIXA DE LIGAÇÃO

MUNICÍPIO DE CORDILHEIRA ALTA

Pavimentação asfáltica e passeios		ESCALA: INDICADA
Ruas 1 e 2 - Distrito de Fernando Machado		DATA: junho/2021
Boca de lobo, caixa de ligação - detalhes construtivos		ÁREA:
Eng. Civil Valdemar Martins CREA-SC n. 132308-7		RANKING: 06/06
Fernando		ARQUIVO: Asfalto 2 ruas.dwg