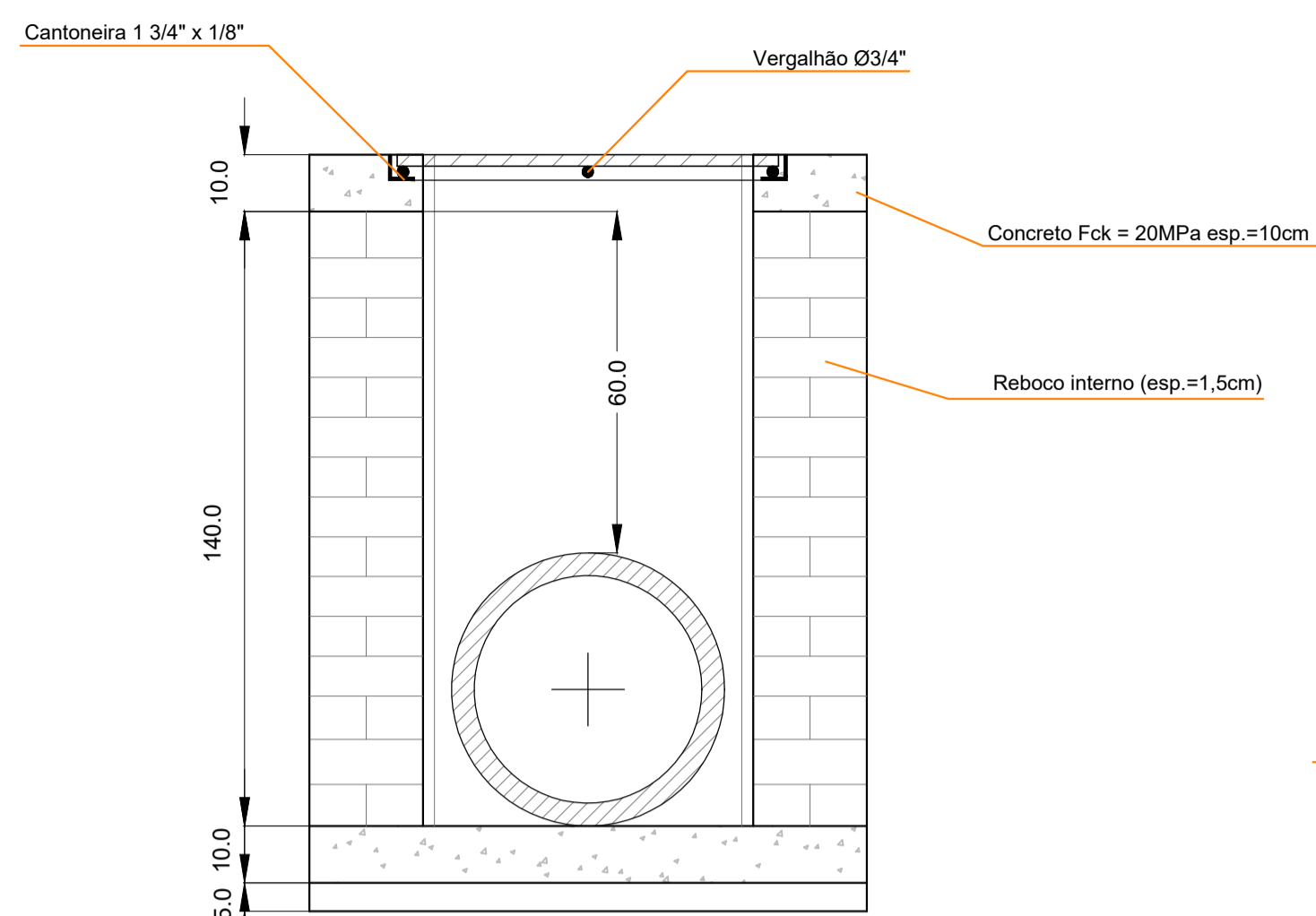


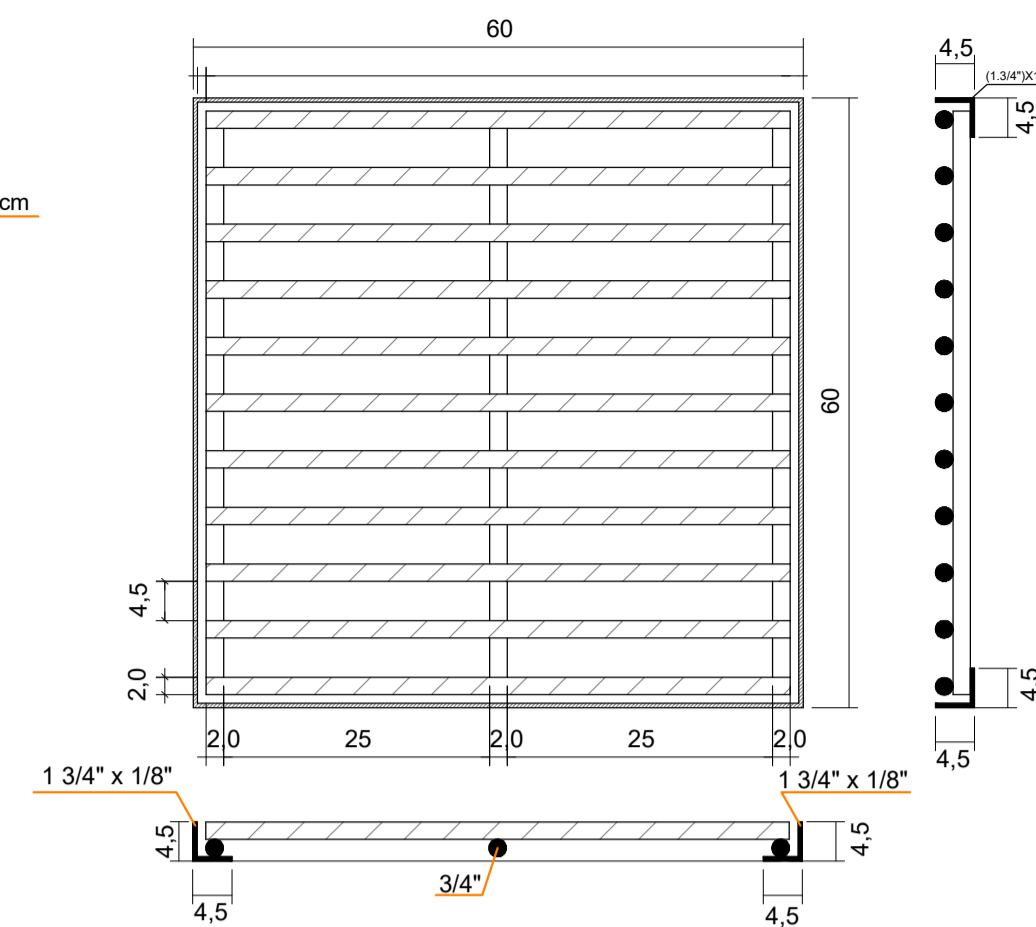
PLANTA BAIXA

OBS: Medidas em cm.

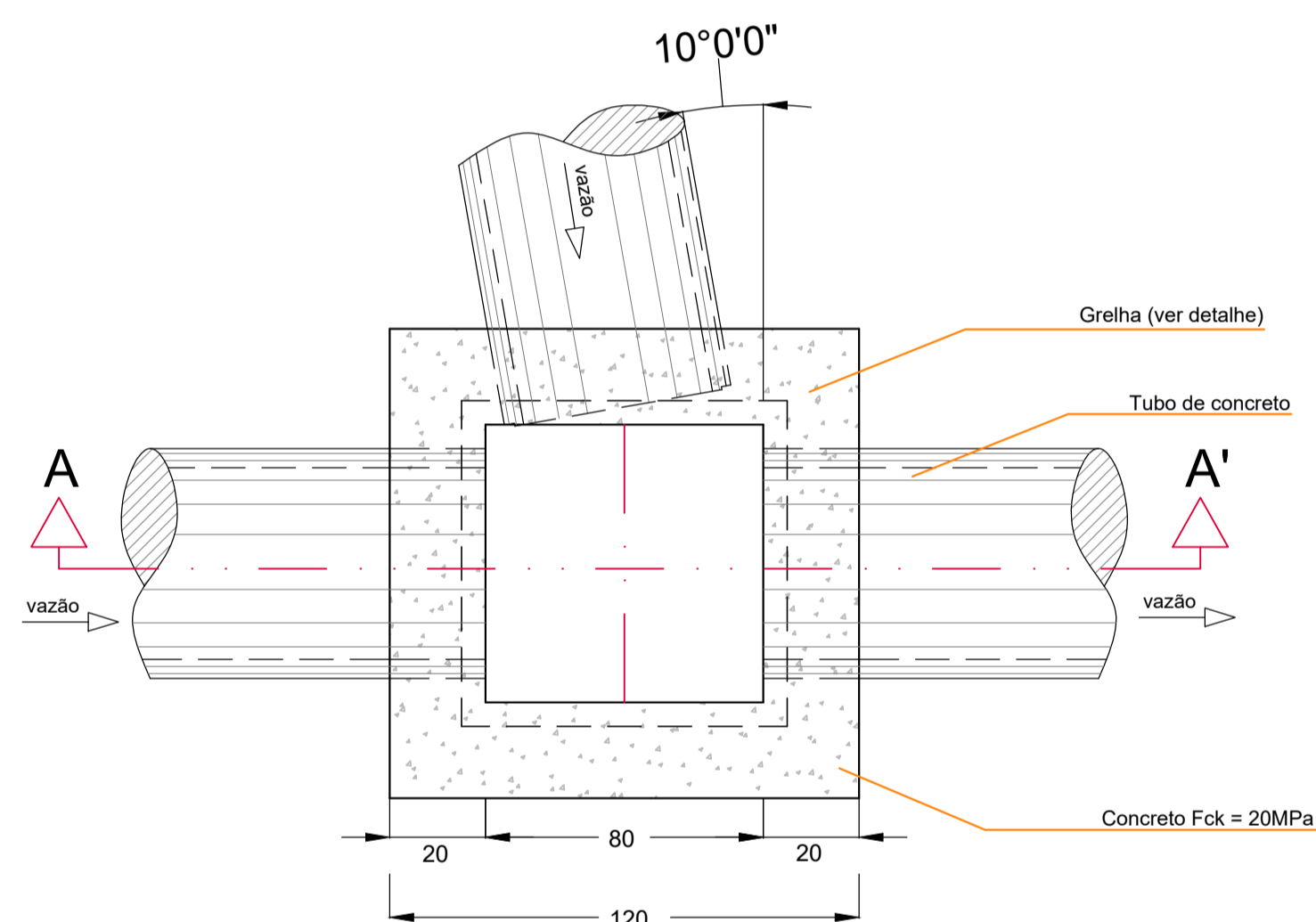
DETALHE - BOCA DE LOBO Ø 40



CORTE AA'



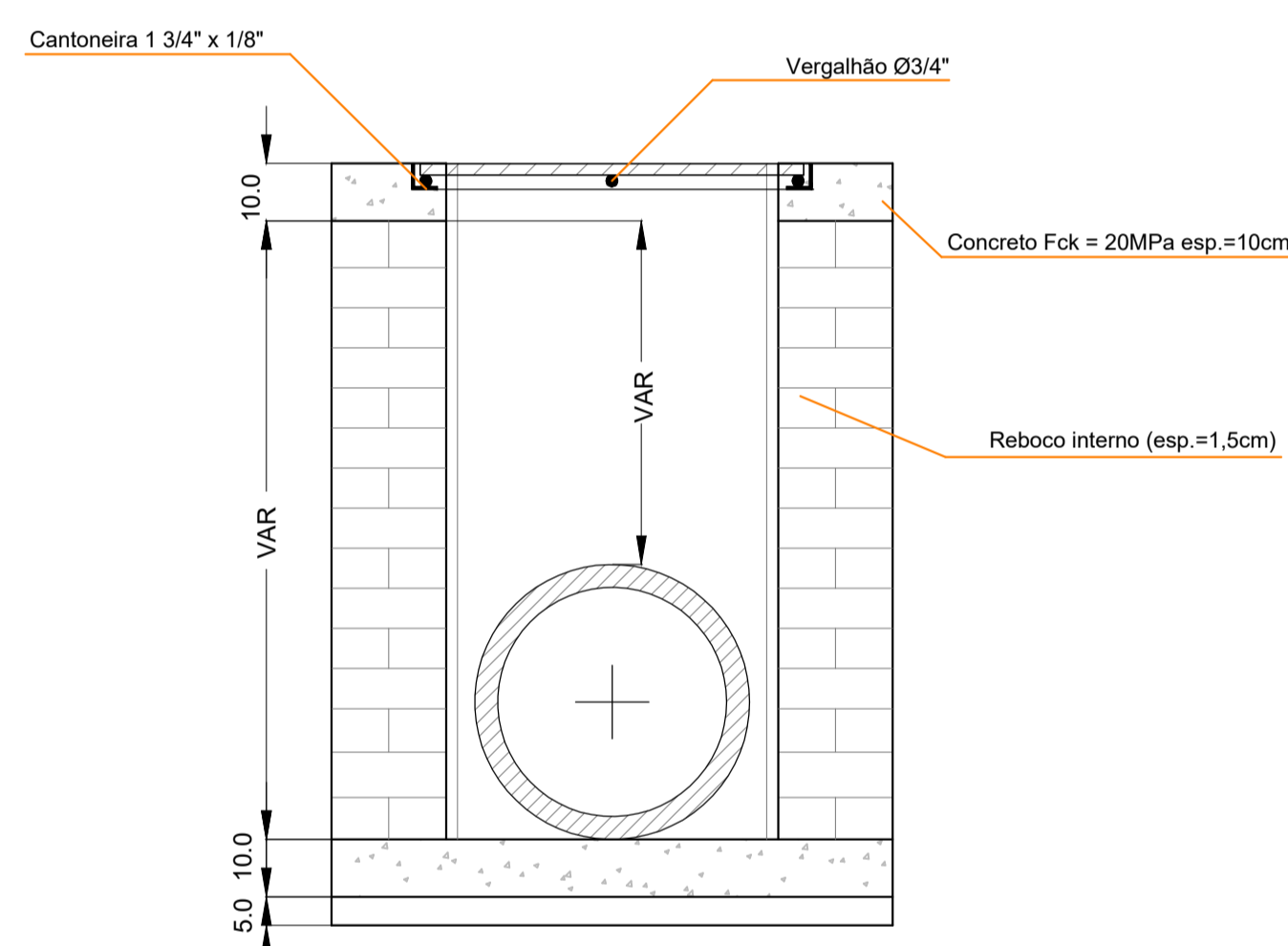
GRELHA (60X60)cm



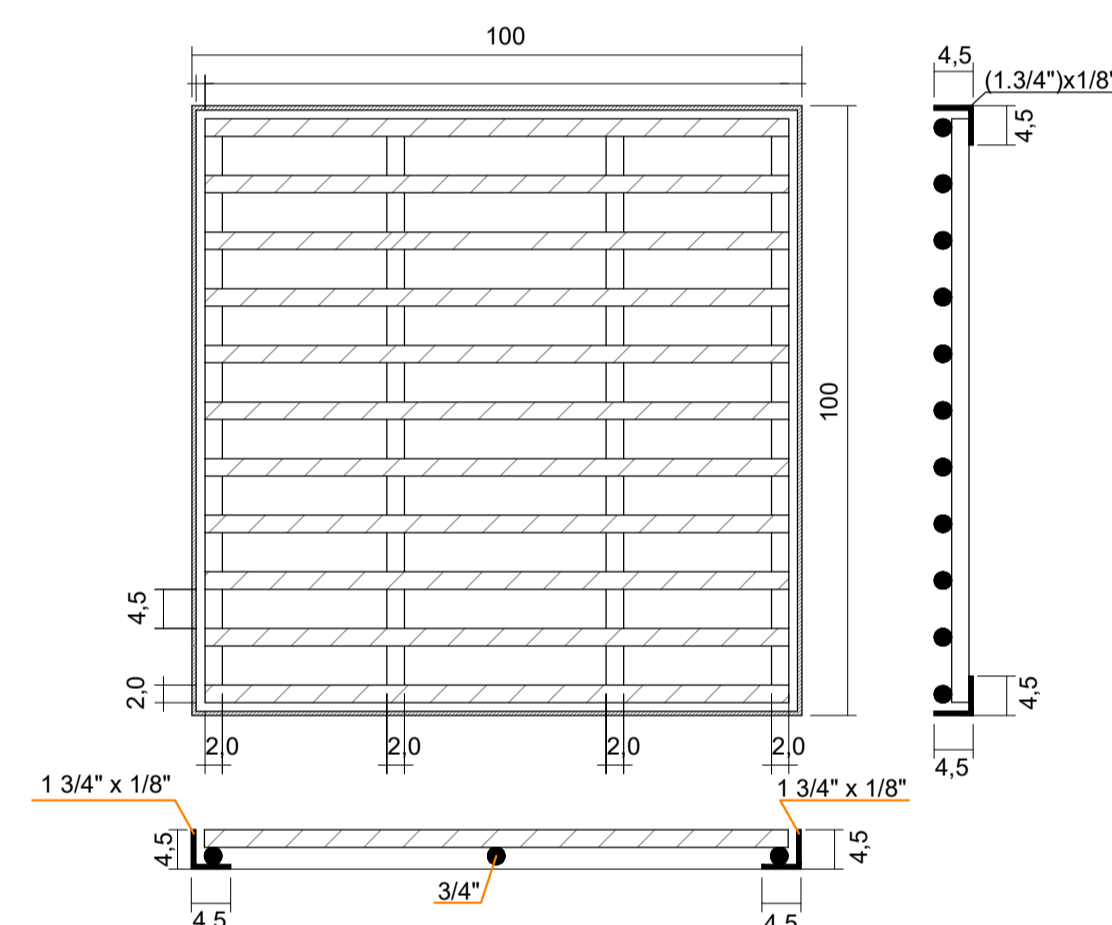
PLANTA BAIXA

OBS: Medidas em cm.

DETALHE - BOCA DE LOBO Ø 60

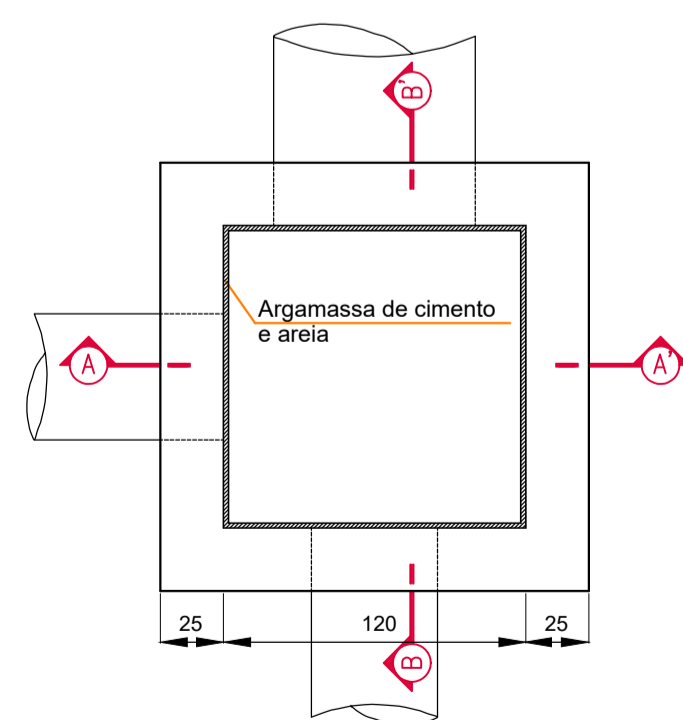
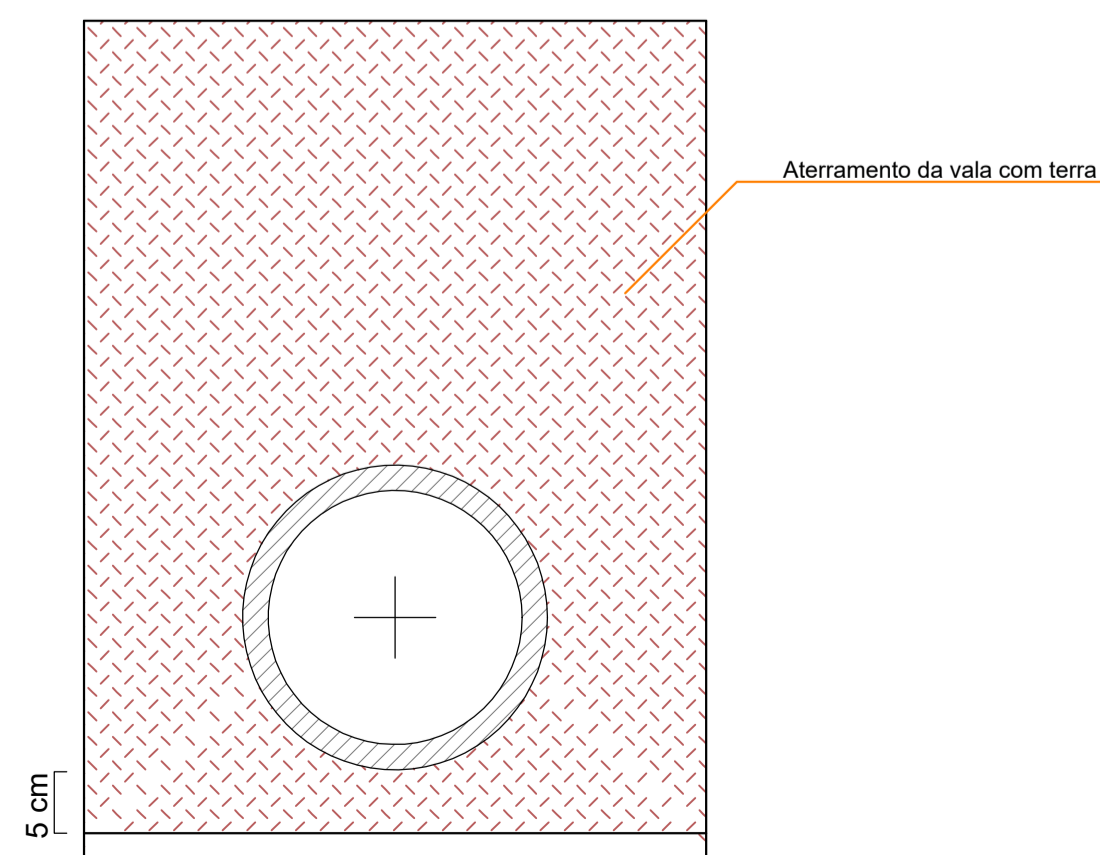


CORTE AA'



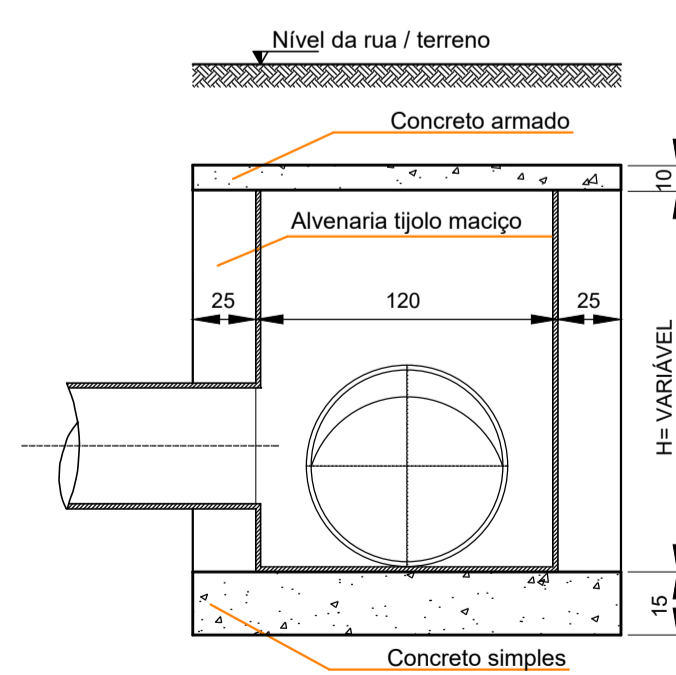
GRELHA (100X100)cm

DETALHE - ACOMODAÇÃO DO TUBO



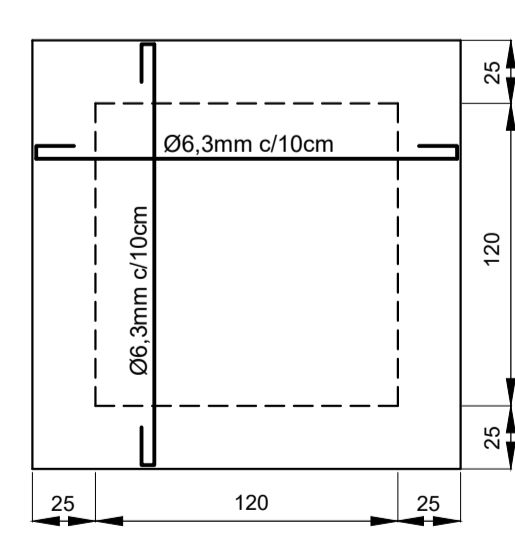
PLANTA BAIXA

ESCALA 1:30



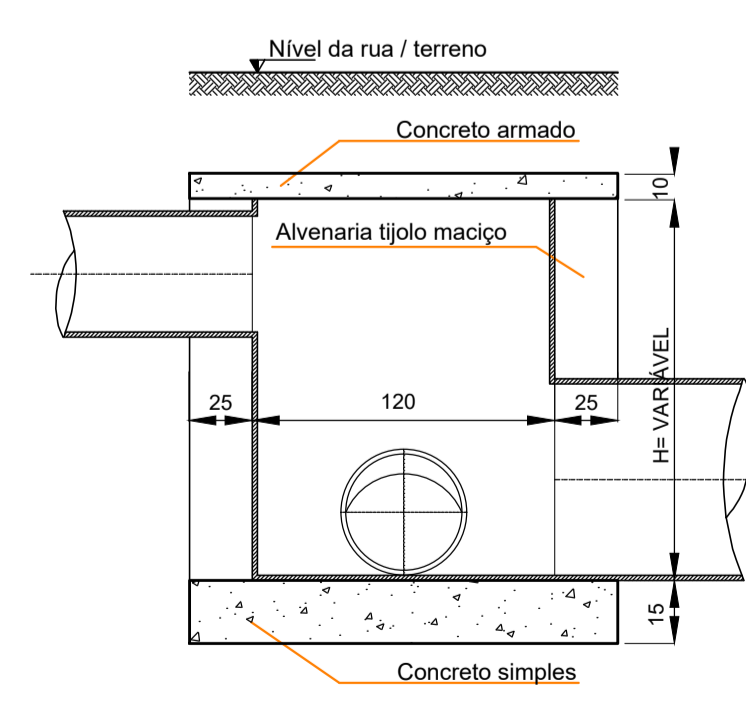
CORTE AA'

ESCALA 1:30



LAJE EM CONCRETO ARMADO

ESCALA 1:30



CORTE BB'

ESCALA 1:30

DETALHE - CAIXA DE LIGAÇÃO

Pavimentação asfáltica e blocos de concreto		ESCALA:	INDICADA
PAVIMENTAÇÃO DO PÁTIO DA EBM FERNANDO MACHADO		DATA:	junho/2021
Boca de lobo, caixa de ligação - detalhes construtivos		ÁREA:	
Eng. Civil Valdemar Martins CREA-SC n. 132308-7		PROJETO:	04/04
Fernando		DESIGNO:	
Asfalto escola.dwg		ARQUIVO:	