

Área do pavimento = 557,00 m<sup>2</sup>



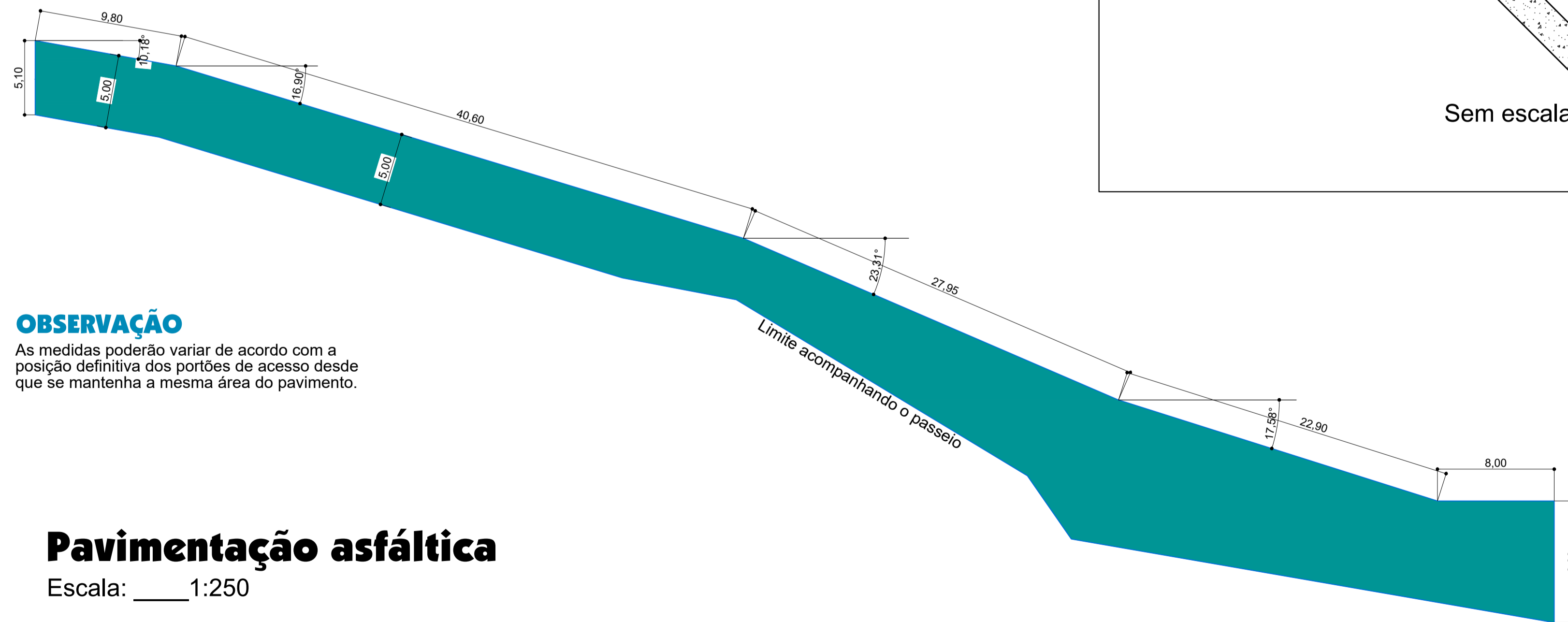
**OBSERVAÇÃO**

As medidas poderão variar desde que se mantenha a área e disposição das vagas.

**Pavimentação em blocos**

Escala: \_\_\_\_ 1:250

Área do pavimento = 677,00 m<sup>2</sup>



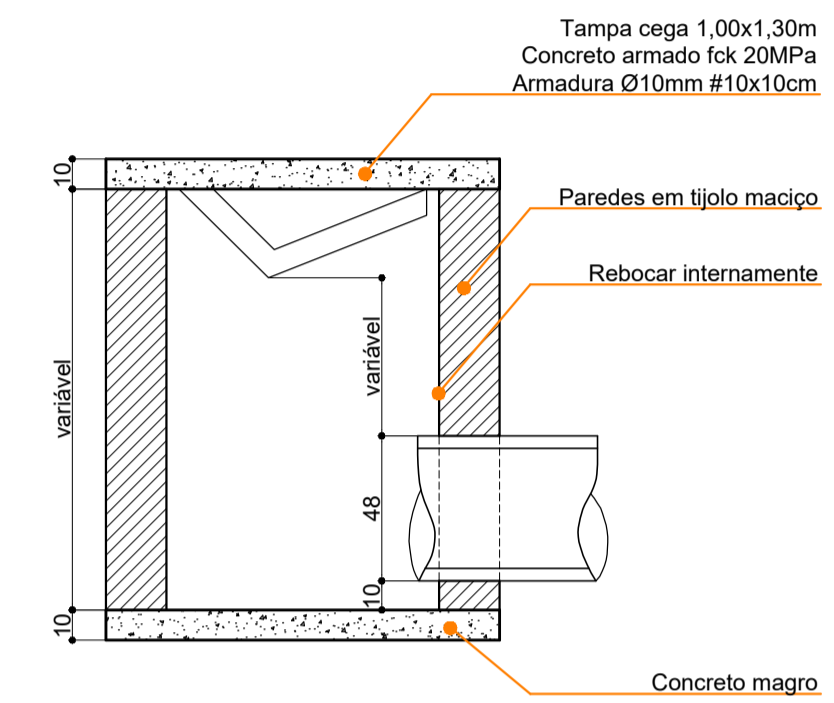
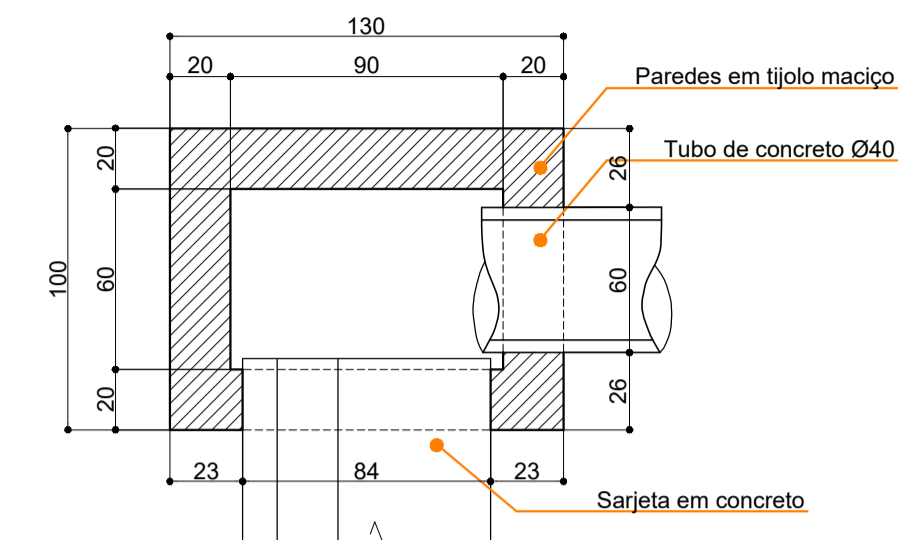
**OBSERVAÇÃO**

As medidas poderão variar de acordo com a posição definitiva dos portões de acesso desde que se mantenha a mesma área do pavimento.

**Pavimentação asfáltica**

Escala: \_\_\_\_ 1:250

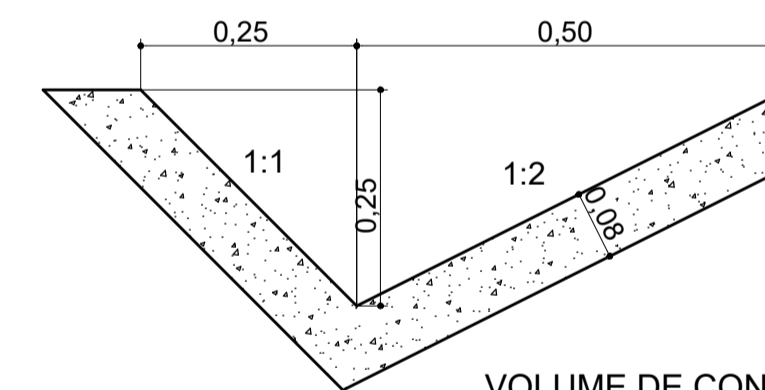
**CAIXA COLETORA DE SARJETA**



Sem escala

**SEÇÃO TIPO DE SARJETA**

SARJETA TRIANGULAR PARA CORTE EM SOLO - TIPO I



Sem escala

VOLUME DE CONCRETO = 0,079 m<sup>3</sup>/m  
GUIA DE MADEIRA = 0,60 m/m



**MUNICÍPIO DE CORDILHEIRA ALTA**

INDICAÇÃO <b>Pavimentação asfáltica e blocos de concreto</b>		ESCALA INDICADA
OBJETO DA OBRA Pavimentação do Pátio da EBM Fernando Machado		DATA junho/2021
CONTEÚDO Medidas das áreas e detalhes construtivos		ÁREA
RESPONSÁVEL TÉCNICO PROJETO Eng. Civil Valdemar Martins CREA-SC n. 132308-7	RANKING <b>03/04</b>	DESENHO Fernando ARQUIVO Asfalto escola.dwg