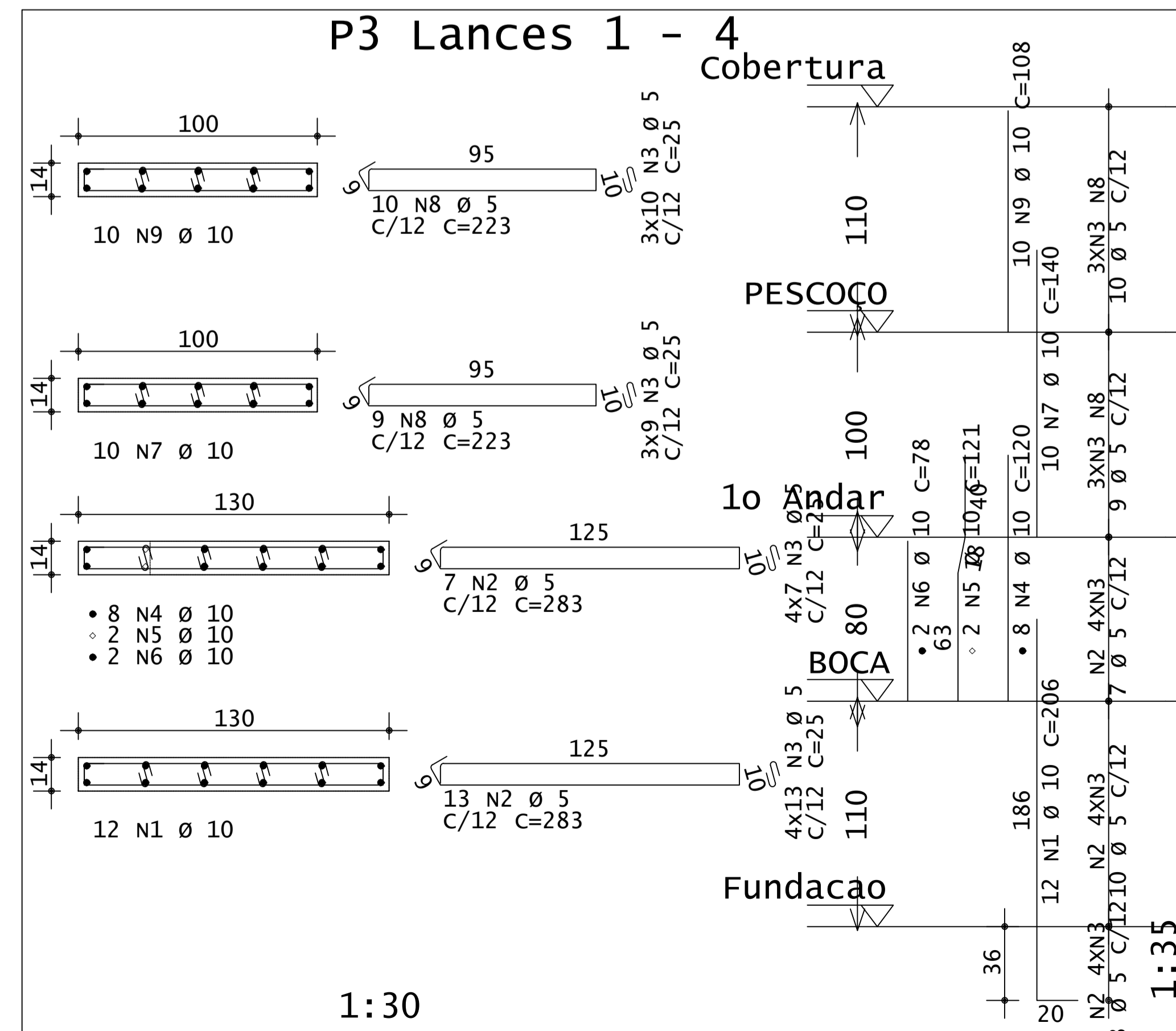
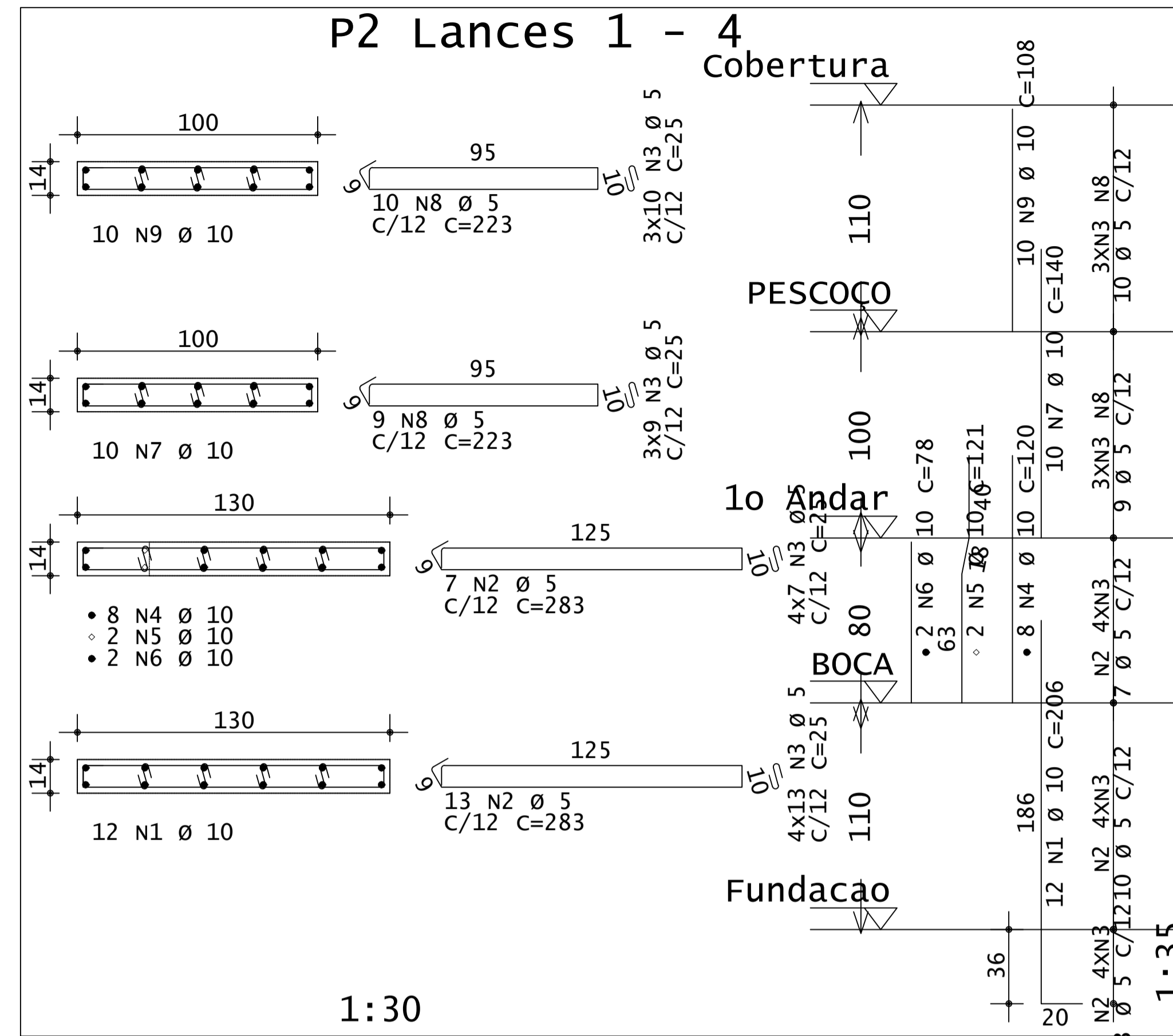
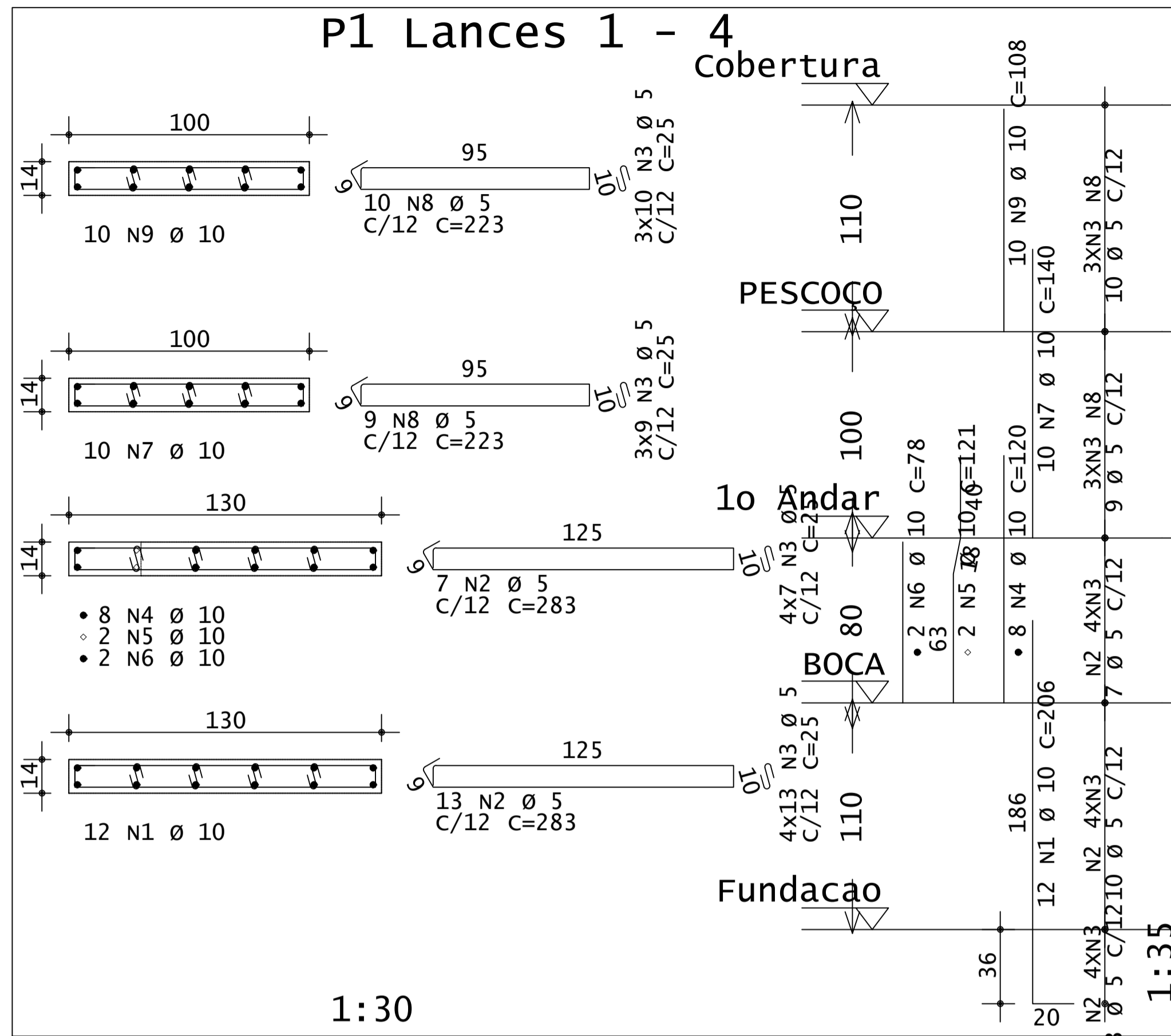


# ARMAÇÃO DOS PILARES

(ESCALA 1:30)



| AÇO                    | POS | BIT (mm) | QUANT | COMPRIMENTO |            |
|------------------------|-----|----------|-------|-------------|------------|
|                        |     |          |       | UNIT (cm)   | TOTAL (cm) |
| <b>P1 Lances 1 - 4</b> |     |          |       |             |            |
| 50A                    | 1   | 10       | 12    | 206         | 2472       |
| 60A                    | 2   | 5        | 20    | 283         | 5660       |
| 60A                    | 3   | 5        | 137   | 25          | 3425       |
| 50A                    | 4   | 10       | 8     | 120         | 960        |
| 50A                    | 5   | 10       | 2     | 121         | 242        |
| 50A                    | 6   | 10       | 2     | 78          | 156        |
| 50A                    | 7   | 10       | 10    | 140         | 1400       |
| 60A                    | 8   | 5        | 19    | 223         | 4237       |
| 50A                    | 9   | 10       | 10    | 108         | 1080       |
| <b>P2 Lances 1 - 4</b> |     |          |       |             |            |
| 50A                    | 1   | 10       | 12    | 206         | 2472       |
| 60A                    | 2   | 5        | 20    | 283         | 5660       |
| 60A                    | 3   | 5        | 137   | 25          | 3425       |
| 50A                    | 4   | 10       | 8     | 120         | 960        |
| 50A                    | 5   | 10       | 2     | 121         | 242        |
| 50A                    | 6   | 10       | 2     | 78          | 156        |
| 50A                    | 7   | 10       | 10    | 140         | 1400       |
| 60A                    | 8   | 5        | 19    | 223         | 4237       |
| 50A                    | 9   | 10       | 10    | 108         | 1080       |
| <b>P3 Lances 1 - 4</b> |     |          |       |             |            |
| 50A                    | 1   | 10       | 12    | 206         | 2472       |
| 60A                    | 2   | 5        | 20    | 283         | 5660       |
| 60A                    | 3   | 5        | 137   | 25          | 3425       |
| 50A                    | 4   | 10       | 8     | 120         | 960        |
| 50A                    | 5   | 10       | 2     | 121         | 242        |
| 50A                    | 6   | 10       | 2     | 78          | 156        |
| 50A                    | 7   | 10       | 10    | 140         | 1400       |
| 60A                    | 8   | 5        | 19    | 223         | 4237       |
| 50A                    | 9   | 10       | 10    | 108         | 1080       |

| RESUMO DE AÇO     |          |              |               |
|-------------------|----------|--------------|---------------|
| AÇO               | BIT (mm) | COMPR (m)    | PESO (kg)     |
| 60A               | 5        | 400          | 62            |
| 50A               | 10       | 189          | 117           |
| <b>Peso Total</b> |          | <b>60A =</b> | <b>62 kg</b>  |
| <b>Peso Total</b> |          | <b>50A =</b> | <b>117 kg</b> |

## ESTRUTURAL CHURRASQUEIRA

### MUNICIPIO DE CORDILHEIRA ALTA

|   |   |
|---|---|
| DESCRIÇÃO:<br>Reforma e Ampliação Sede COHAB  | ESCALA:<br>INDICADA                                   |
| ENDEREÇO DA OBRA:<br>Rua Pedro Lengher  | DATA:<br>JULHO/2020                                   |
| CONTEÚDO:<br>Detalhes armação dos pilares da churrasqueira                                    | Nº DO PROJETO:<br>ÁREA:                               |
| RESPONSÁVEL TÉCNICO PELO PROJETO:<br>Valdemar Martins<br>Engenheiro Civil<br>CREA/SC 132308-7 | PRANCHA:<br>05<br>DESENHISTA:<br>Valdemar<br>ARQUIVO: |