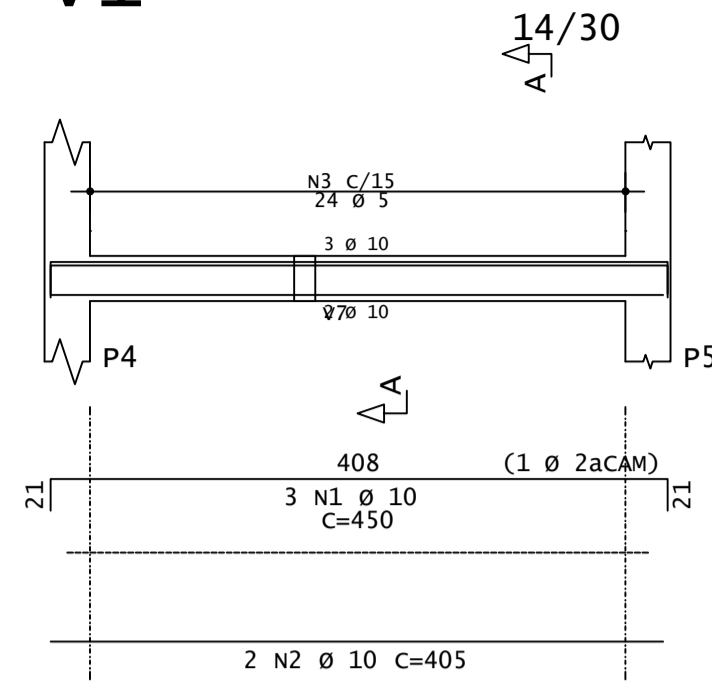
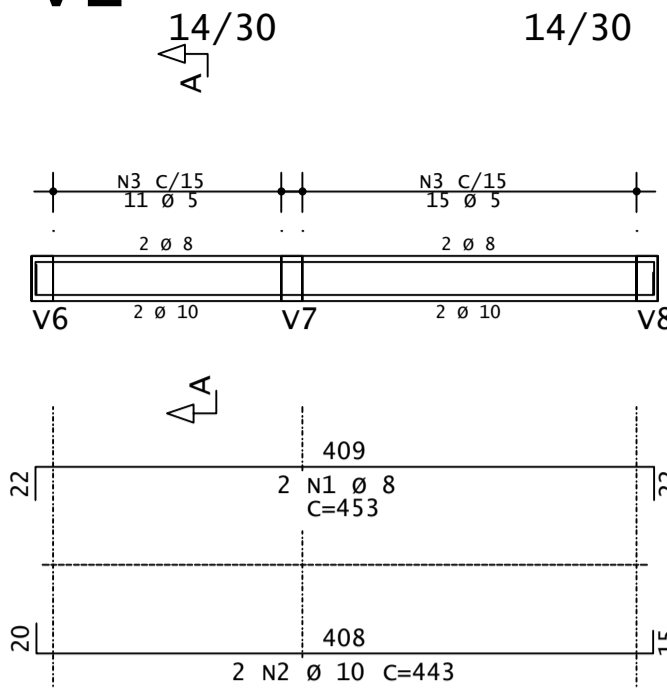


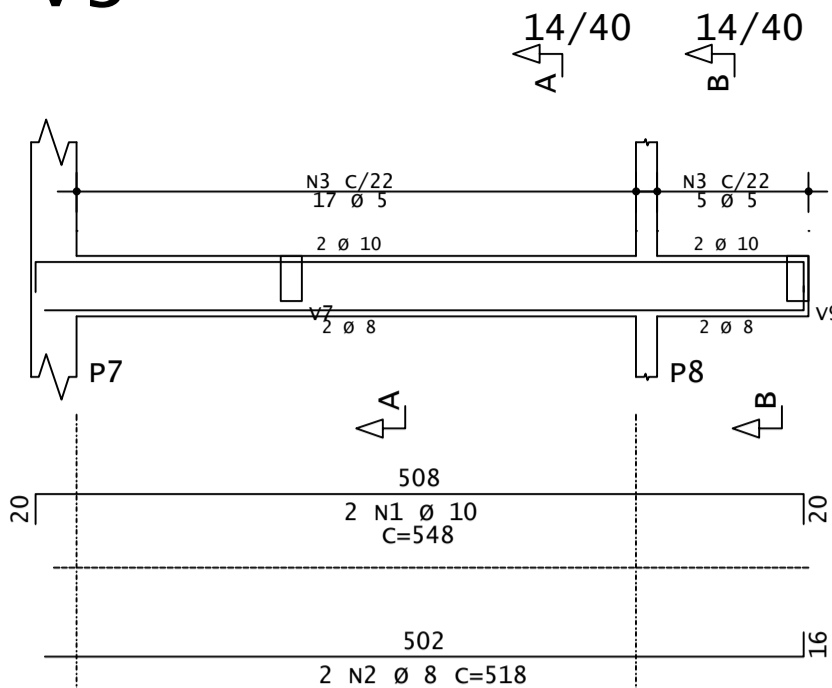
V1



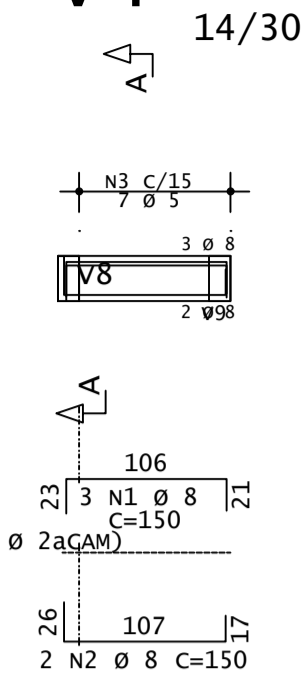
V2



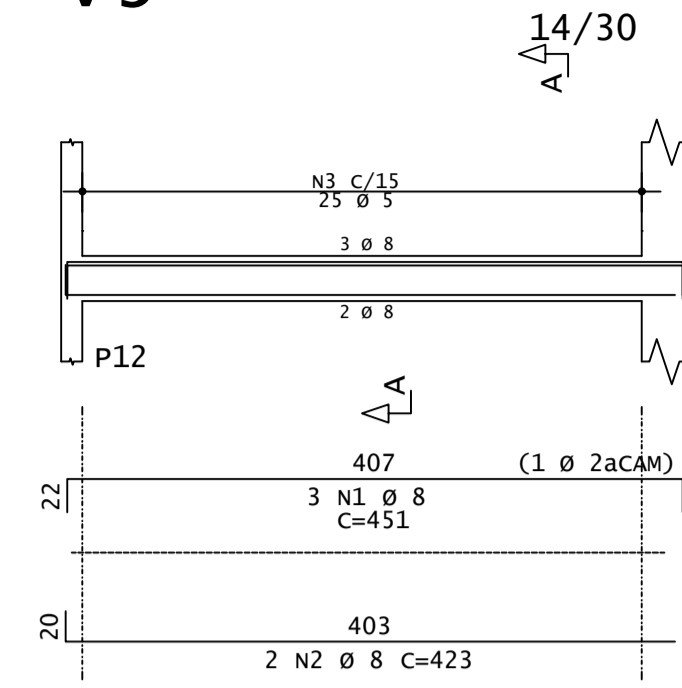
V3



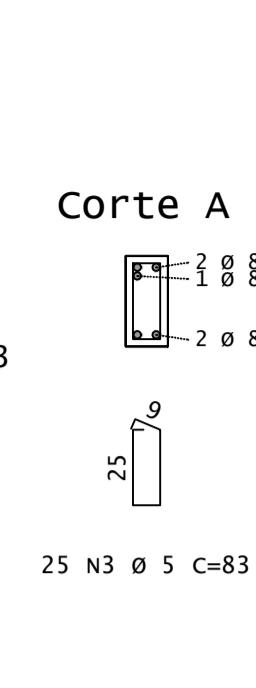
V4



V5

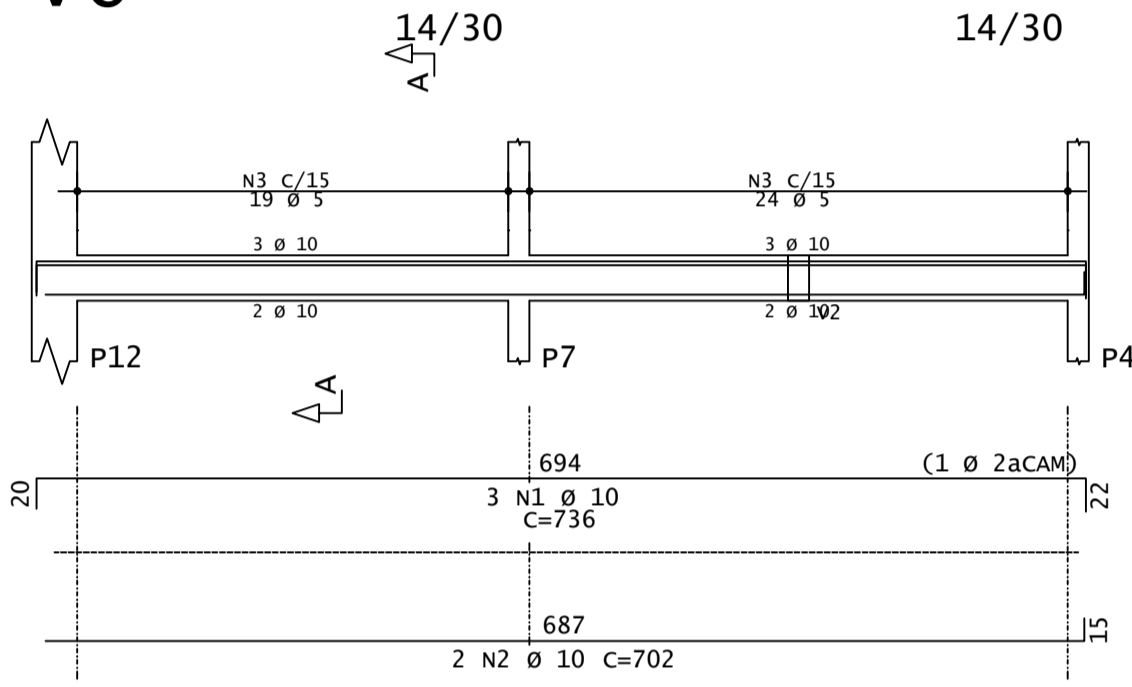


V6

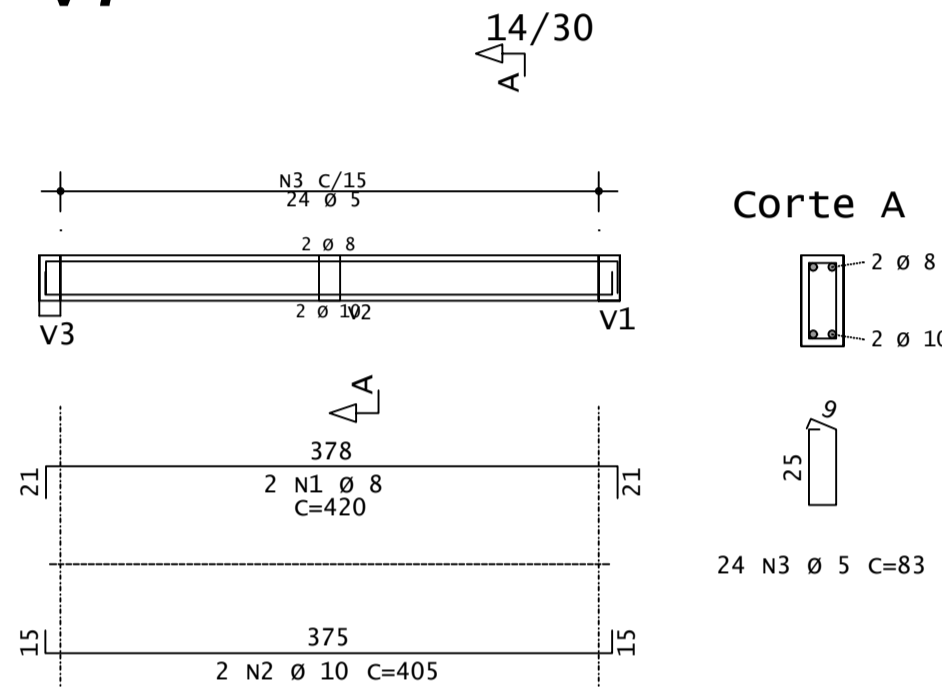


F

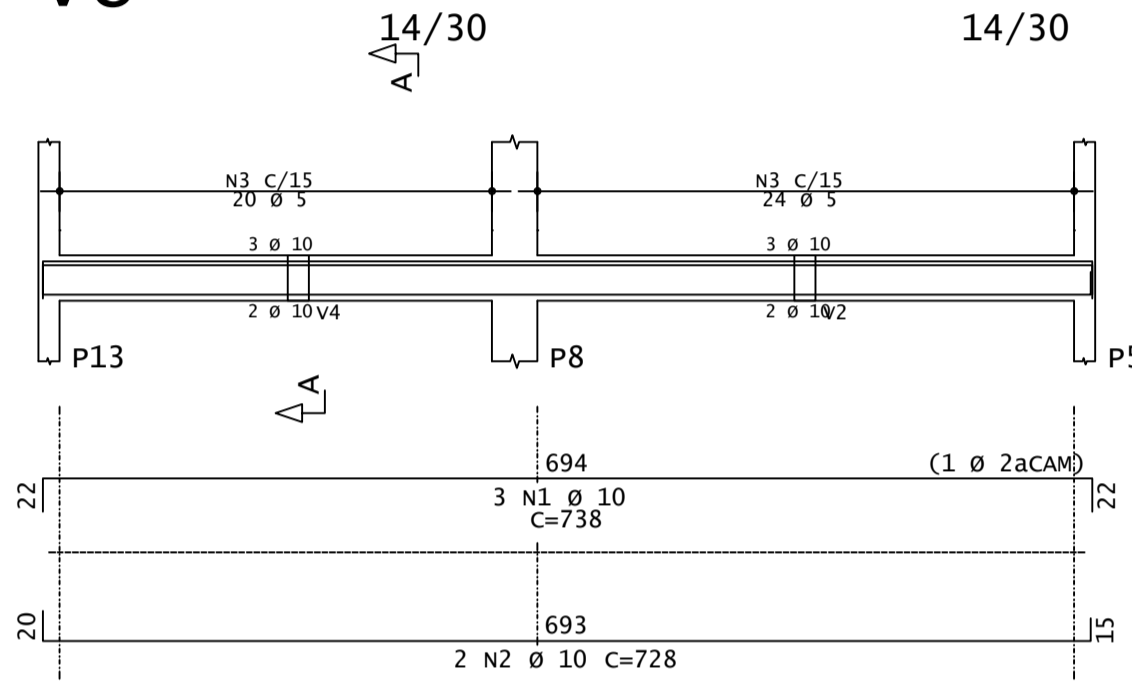
V6



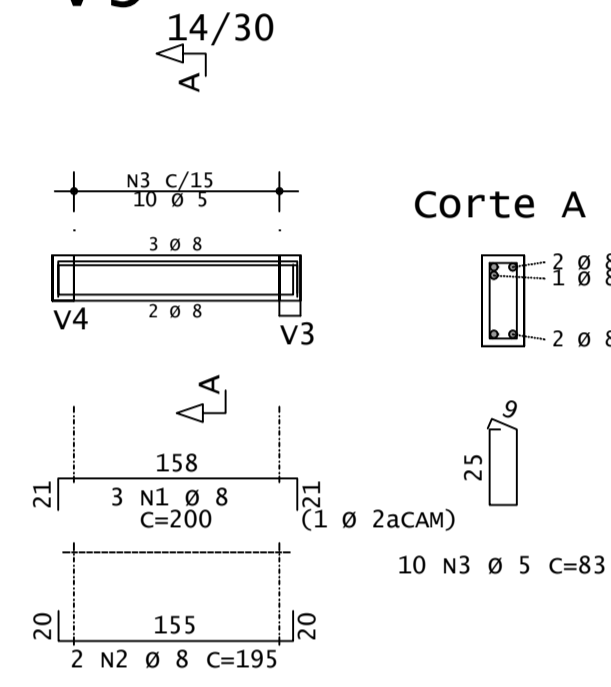
V7



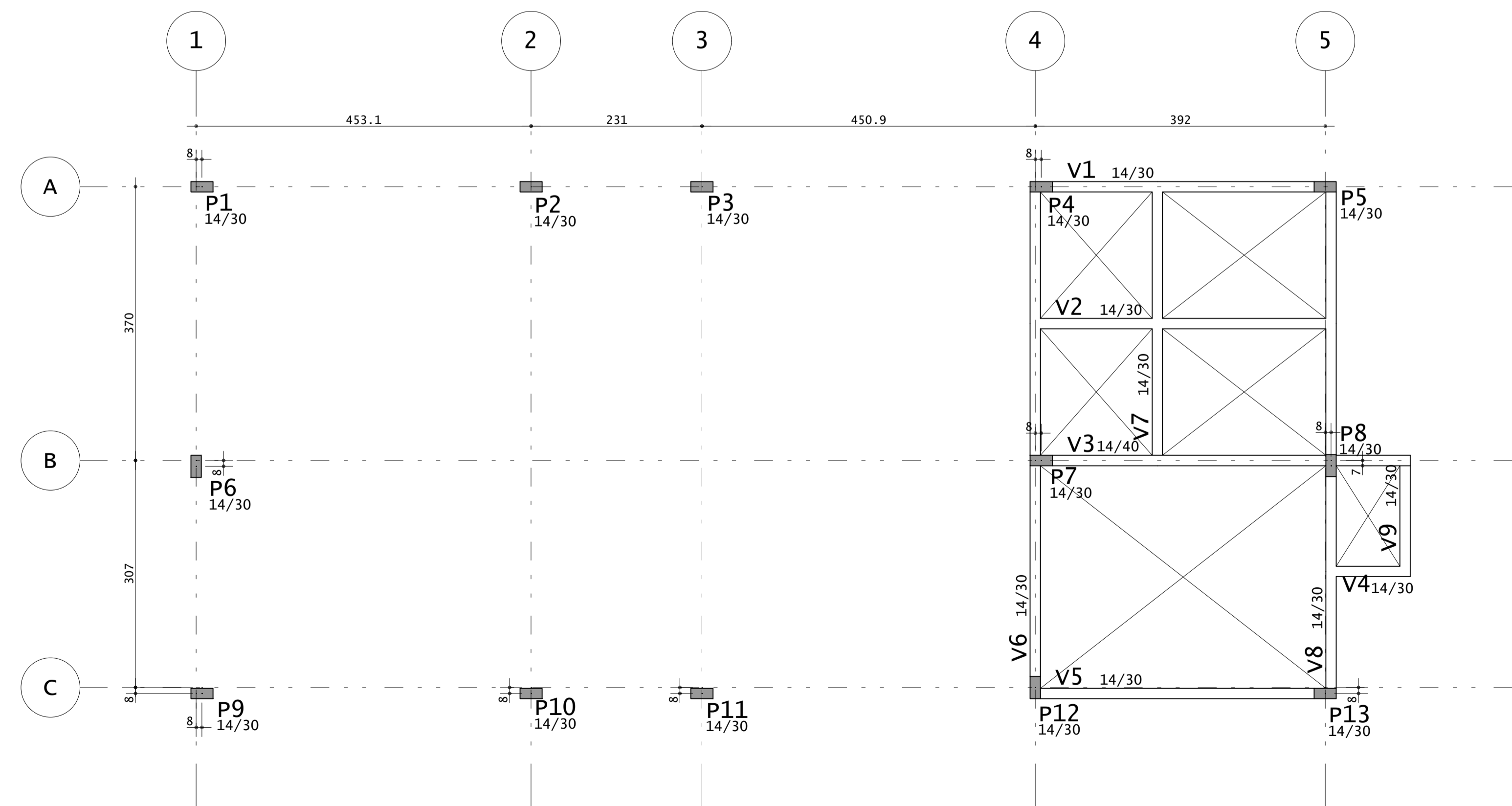
V8



V9



ARMAÇÃO DAS VIGAS BALDRAME  
(ESCALA 1/50)



PLANTA DE LOCAÇÃO VIGAS BALDRAME  
(ESCALA 1/50)

AÇO	POS	BIT (mm)	QUANT	COMPRIMENTO UNIT (cm)	TOTAL (cm)
V1	50A	1	10	3	450
	50A	2	10	2	405
	60A	3	5	24	83
V2	50A	1	8	2	453
	50A	2	10	2	443
	60A	3	5	26	83
V3	50A	1	10	2	548
	50A	2	8	2	518
	60A	3	5	22	103
V4	50A	1	8	3	150
	50A	2	8	2	150
	60A	3	5	7	83
V5	50A	1	8	3	451
	50A	2	8	2	423
	60A	3	5	25	83
V6	50A	1	10	3	736
	50A	2	10	2	702
	60A	3	5	43	83
V7	50A	1	8	2	420
	50A	2	10	2	405
	60A	3	5	24	83
V8	50A	1	10	3	738
	50A	2	10	2	728
	60A	3	5	44	83
V9	50A	1	8	3	200
	50A	2	8	2	195
	60A	3	5	10	83

RESUMO DE AÇO			
AÇO	BIT (mm)	COMPR (m)	PESO (kg)
60A	5	191	29
50A	8	67	27
50A	10	122	75
<b>Peso Total</b>		<b>60A =</b>	<b>29 kg</b>
		<b>50A =</b>	<b>102 kg</b>

ESTRUTURAL

MUNICÍPIO DE CORDILHEIRA ALTA

DESCRIÇÃO: Reforma e Ampliação Sede COHAB	ESCALA: INDICADA
ENDEREÇO DA OBRA: Rua Pedro Lengher	DATA: JULHO/2020
CONTEÚDO: Planta de locação e detalhes vigas baldrame	Nº DO PROJETO: ÁREA:
RESPONSÁVEL TÉCNICO PELO PROJETO: Valdemar Martins Engenheiro Civil CREA/SC 132308-7	PRANCHA: DESENHISTA: Valdemar ARQUIVO: 02