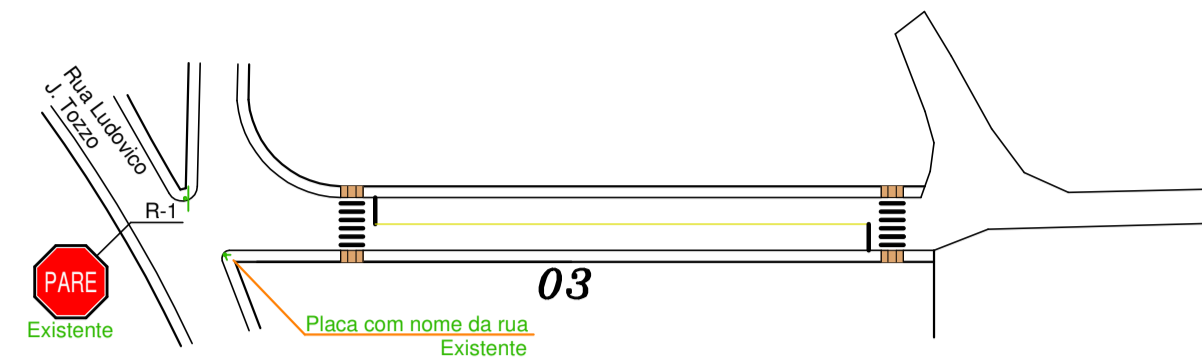
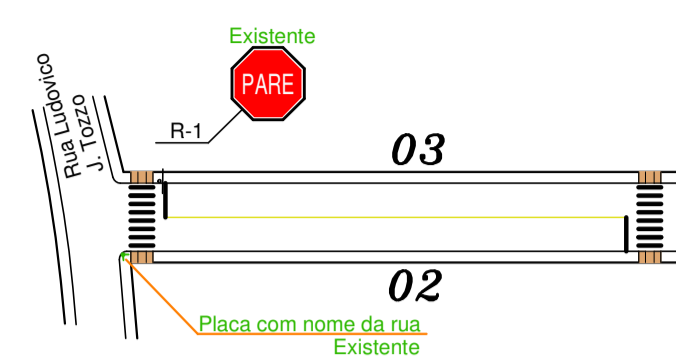


SINALIZAÇÃO VIÁRIA



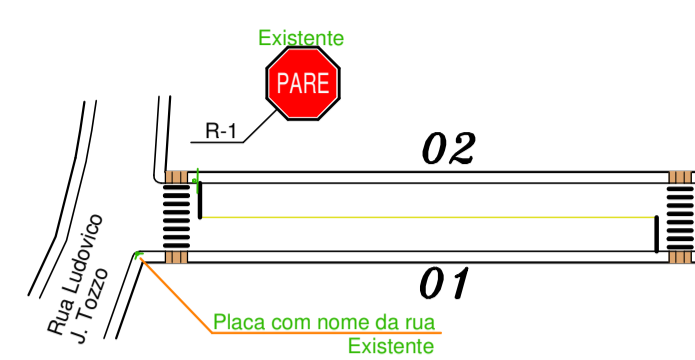
Rua Alexandre Rotava

Escala: ___ 1:1.000



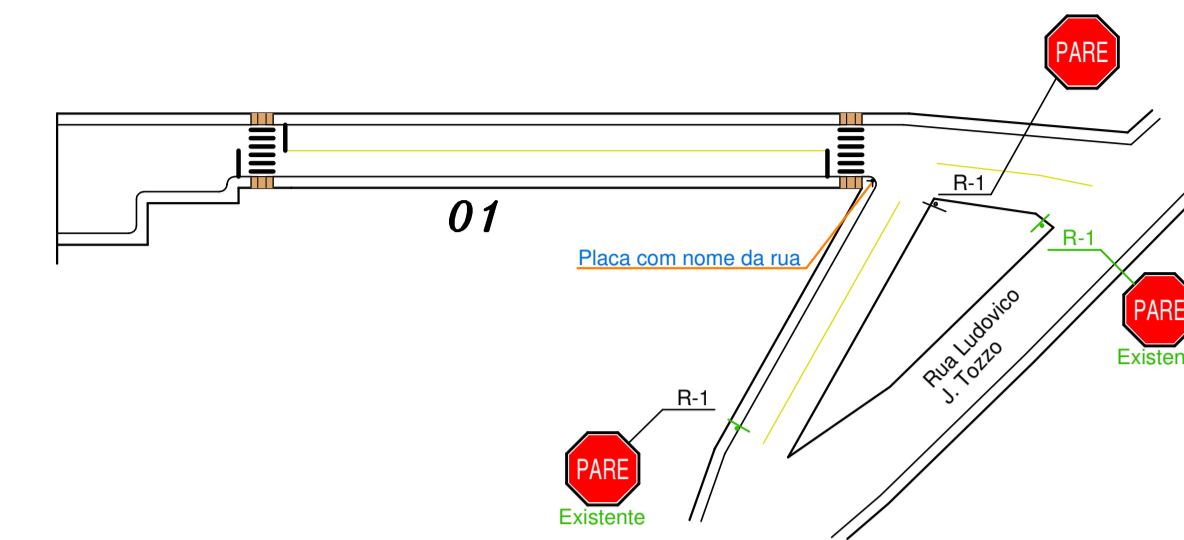
Rua Júlia S Tozzo

Escala: ___ 1:1.000



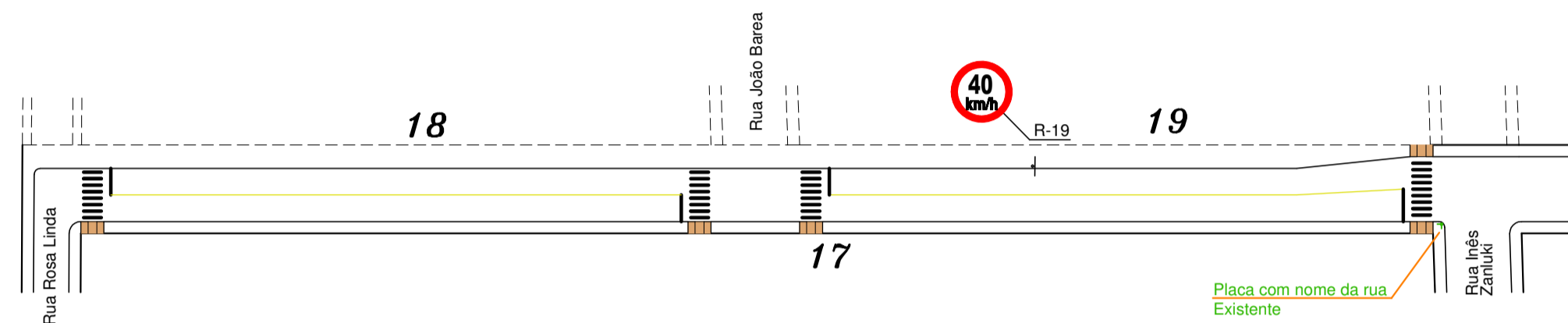
Rua Clementina Cerutti

Escala: ___ 1:1.000



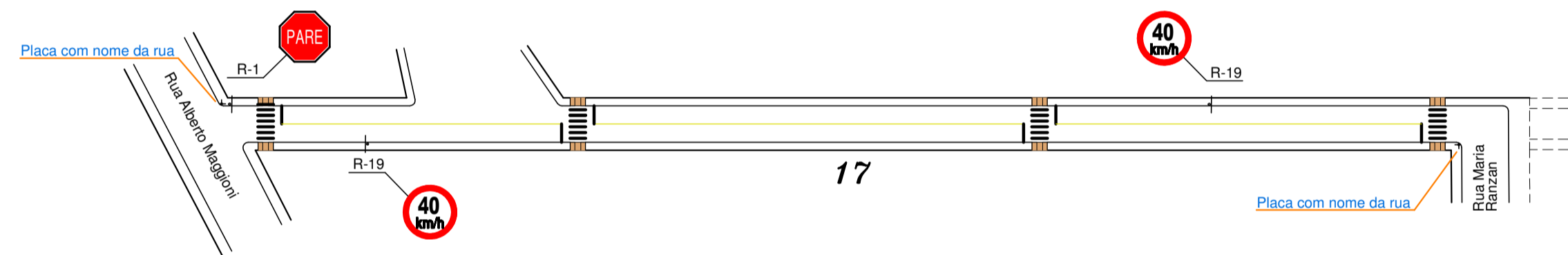
Rua Orlando Breancini

Escala: ___ 1:1.000



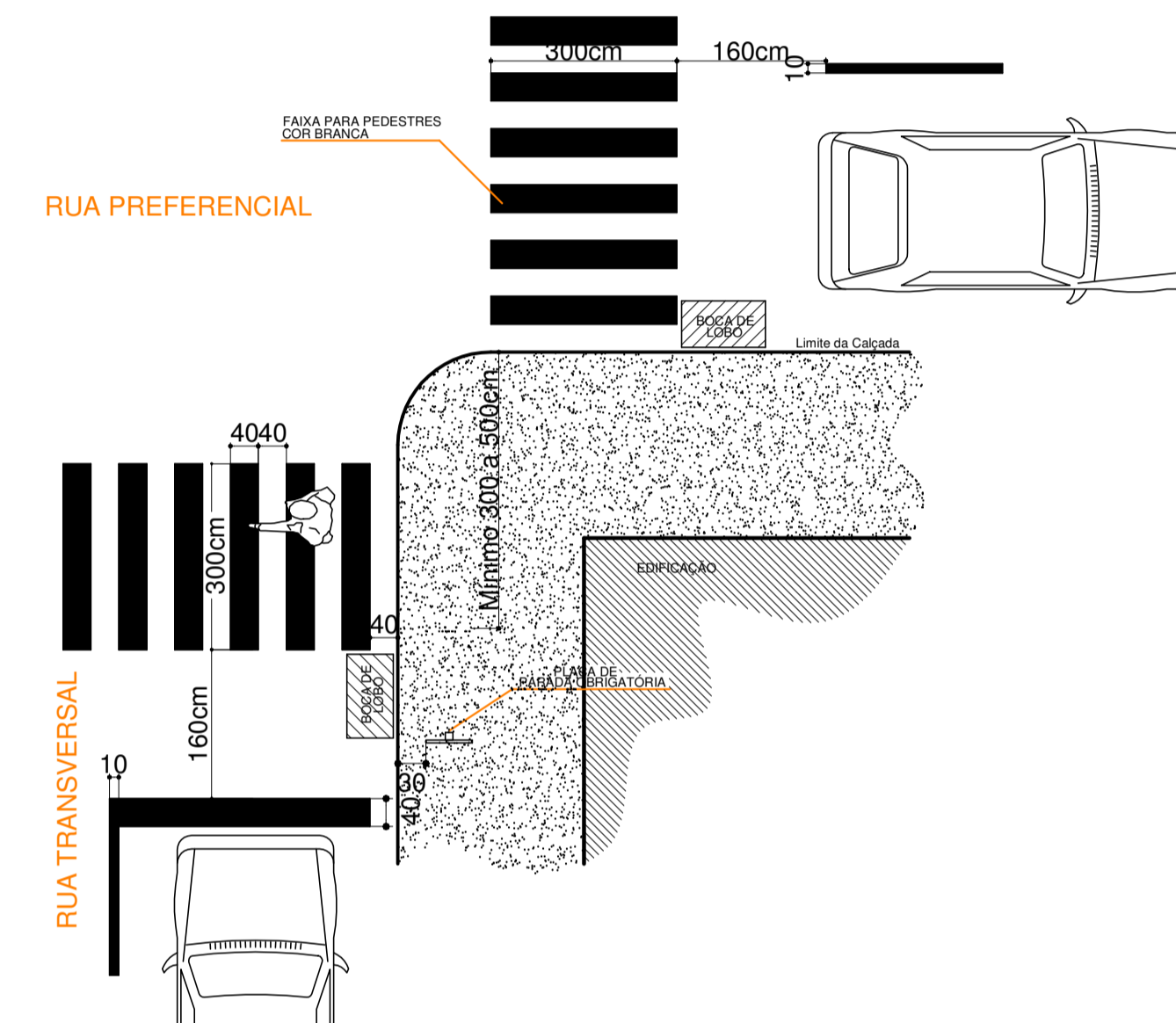
Rua Maria Ranzan

Escala: ___ 1:1.000

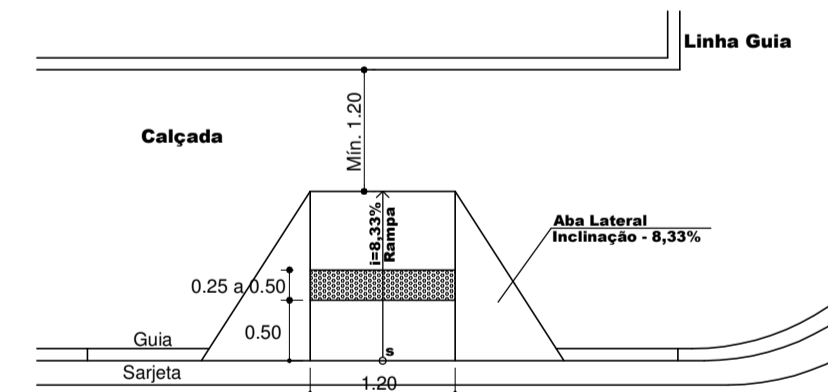


Rua Rosa Linda

Escala: ___ 1:1.000

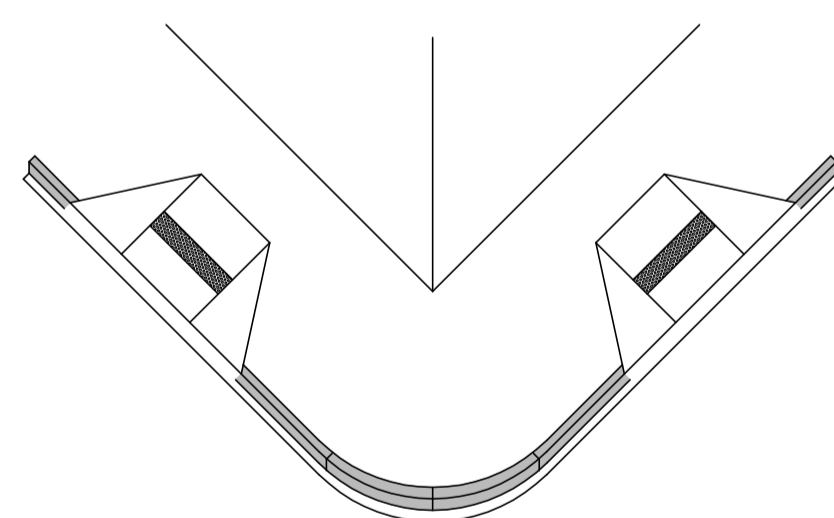


DETALHE 1
POSICIONAMENTO DA PLACA DE PARADA OBRIGATÓRIA EM RELAÇÃO À ESQUINA E FAIXA PARA PEDESTRES

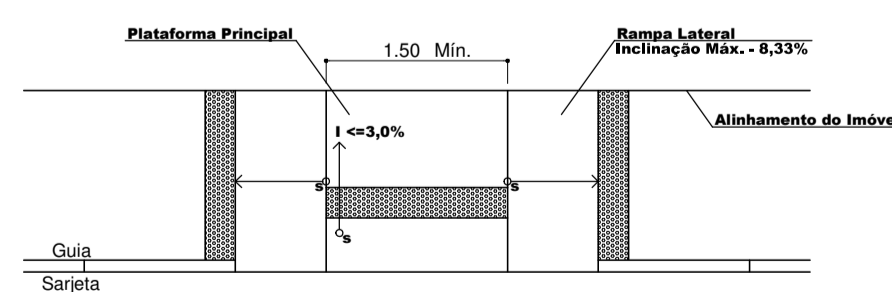


Vista Superior

Detalhe
Rabaixamento em calçada larga

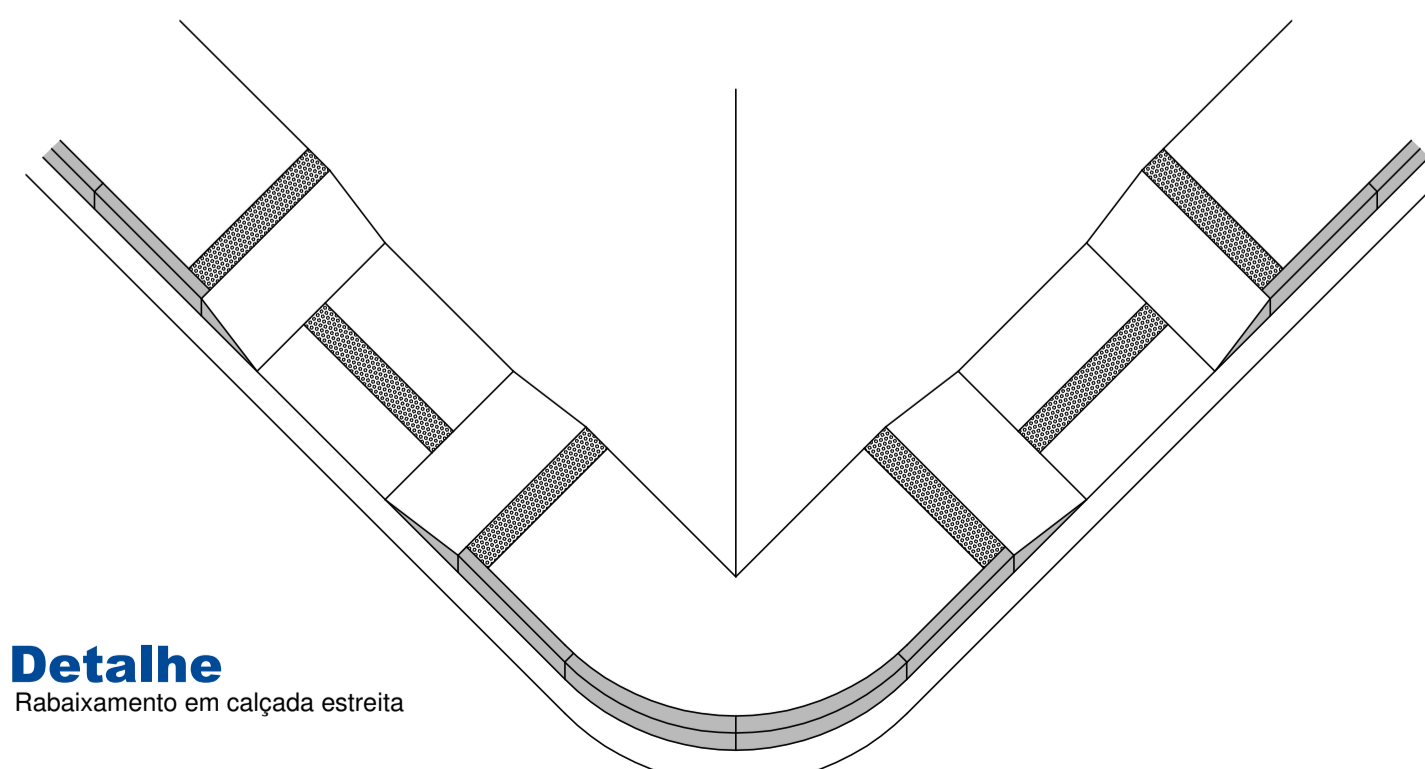


Perspectiva



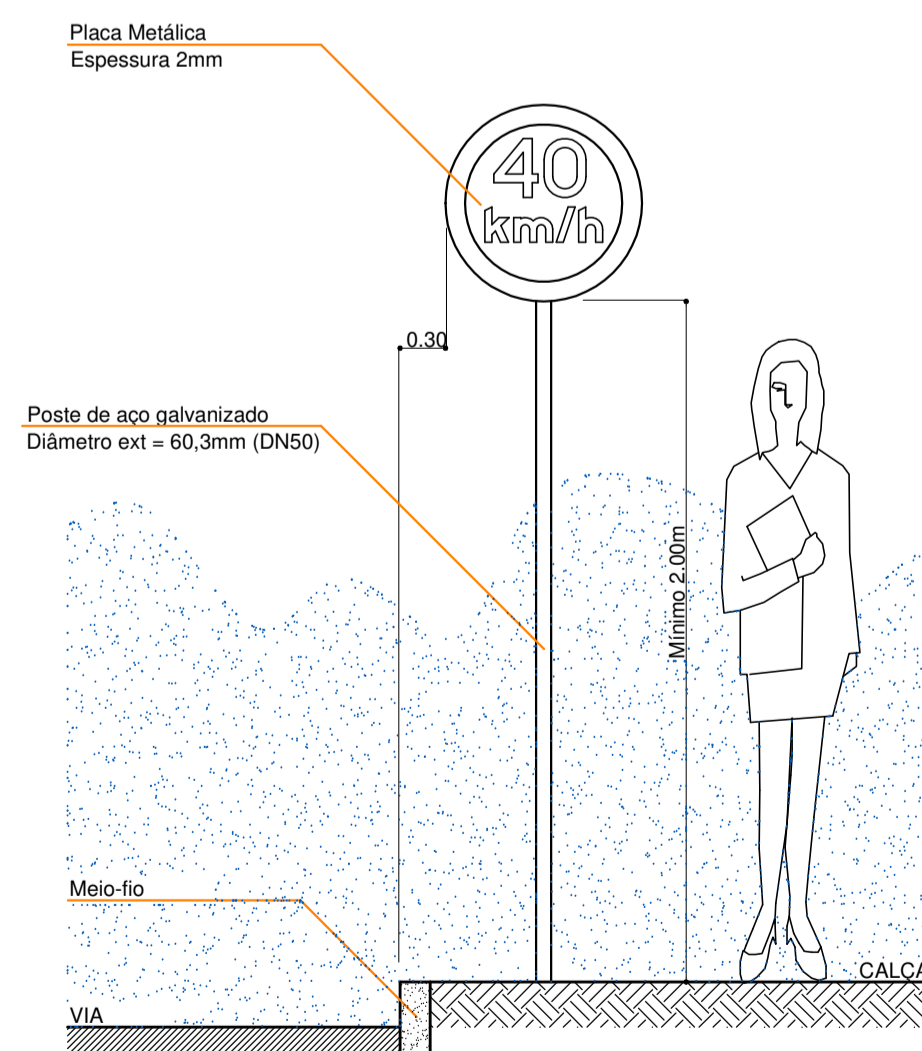
Vista Superior

Detalhe
Rabaixamento em calçada estreita



Perspectiva

DETALHE 2
REBAIXAMENTO DE CALÇADAS PARA ACESSO EM CALÇADAS LARGAS E ESTREITAS



DETALHE 3
POSICIONAMENTO DE PLACAS EM RELAÇÃO AO MEIO-FIO E NÍVEL DO PASSEIO



MUNICÍPIO DE CORDILHEIRA ALTA

Descrição: Pavimentação asfáltica		ESCALA: INDICADA
Endereço da obra: Ruas Maria Ranzan, Rosa Linda, Alexandre Rotava, Júlia Sartori Tozzo, Clementina Cerutti e Orlando Breancini		DATA: março/2020
Conteúdo: Sinalização viária e detalhes	N.º DO PROJETO: 5.137	ÁREA:
RESPONSÁVEL TÉCNICO PELO PROJETO: Eng. Civil Fernando L. Becker CREA-SC n.º 21.266-9		PRIMEIRA: 06 DESINHEIRO: Fernando ARQUIVO: Asf 6 ruas.dwg