

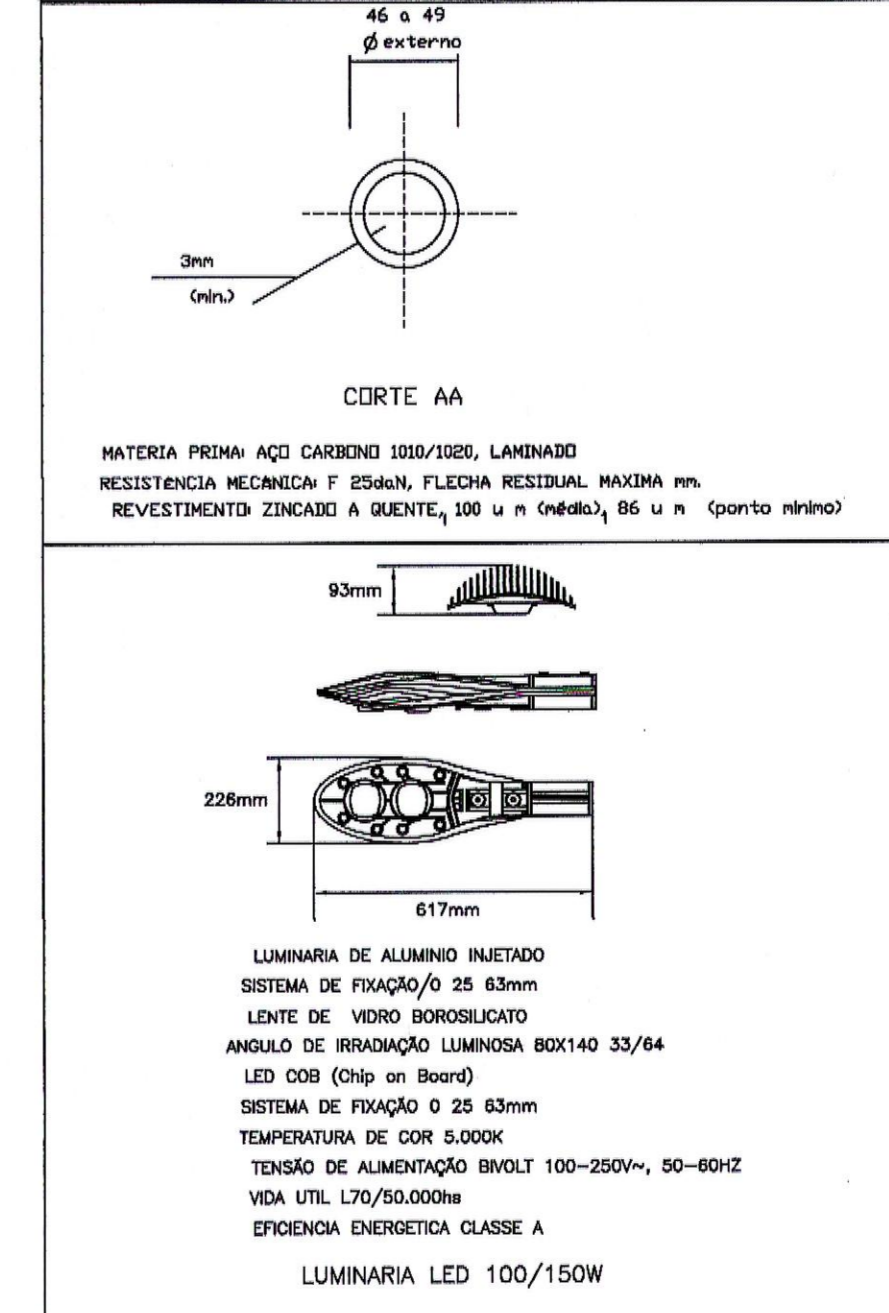
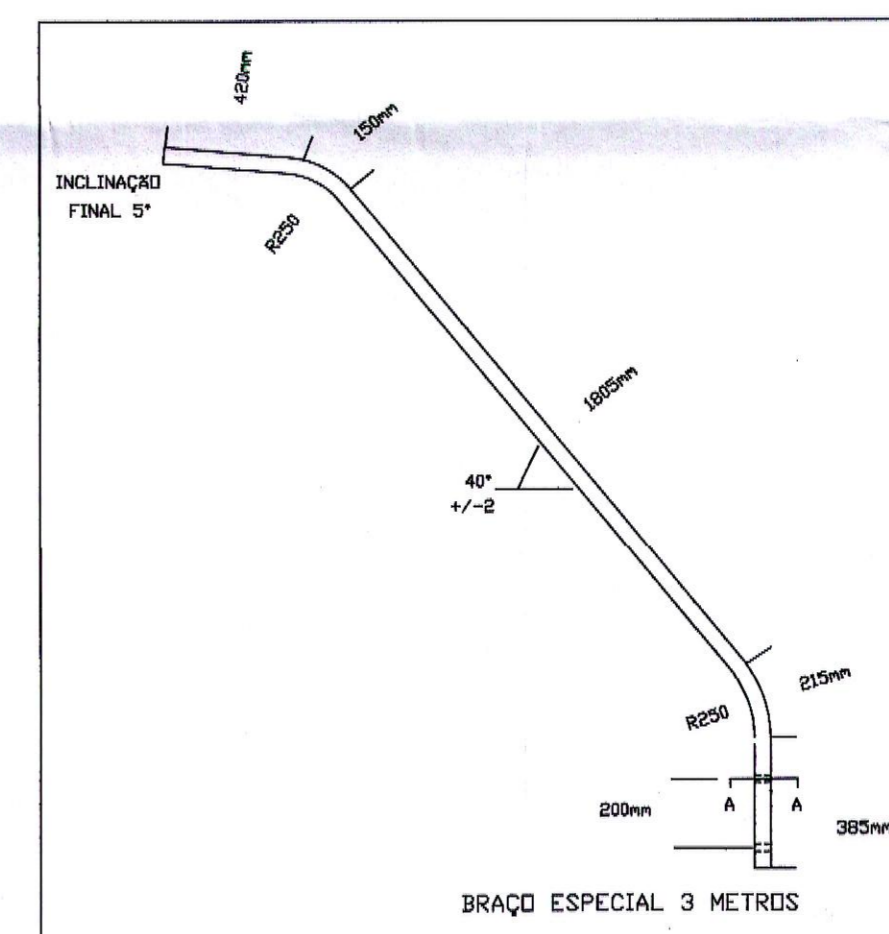
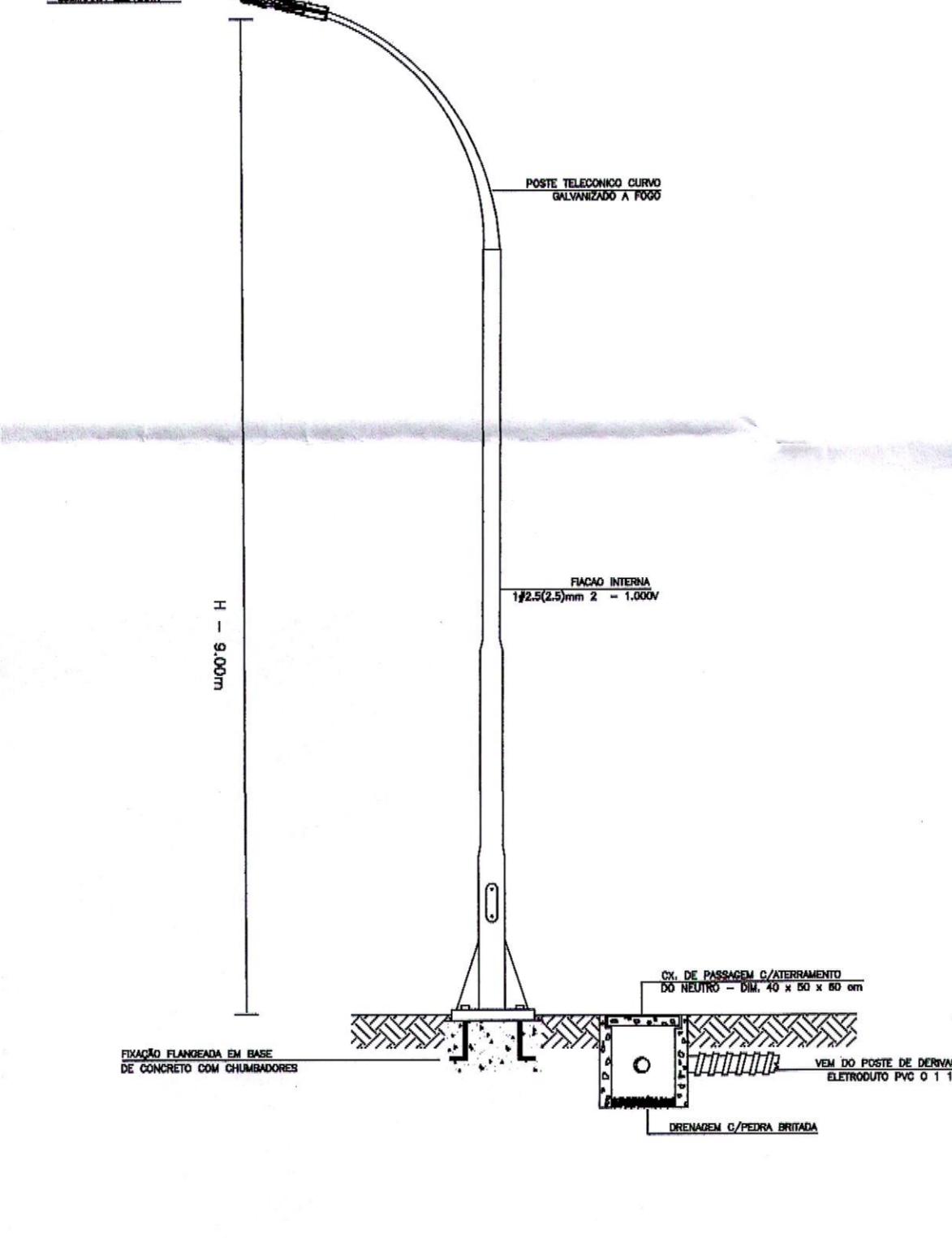
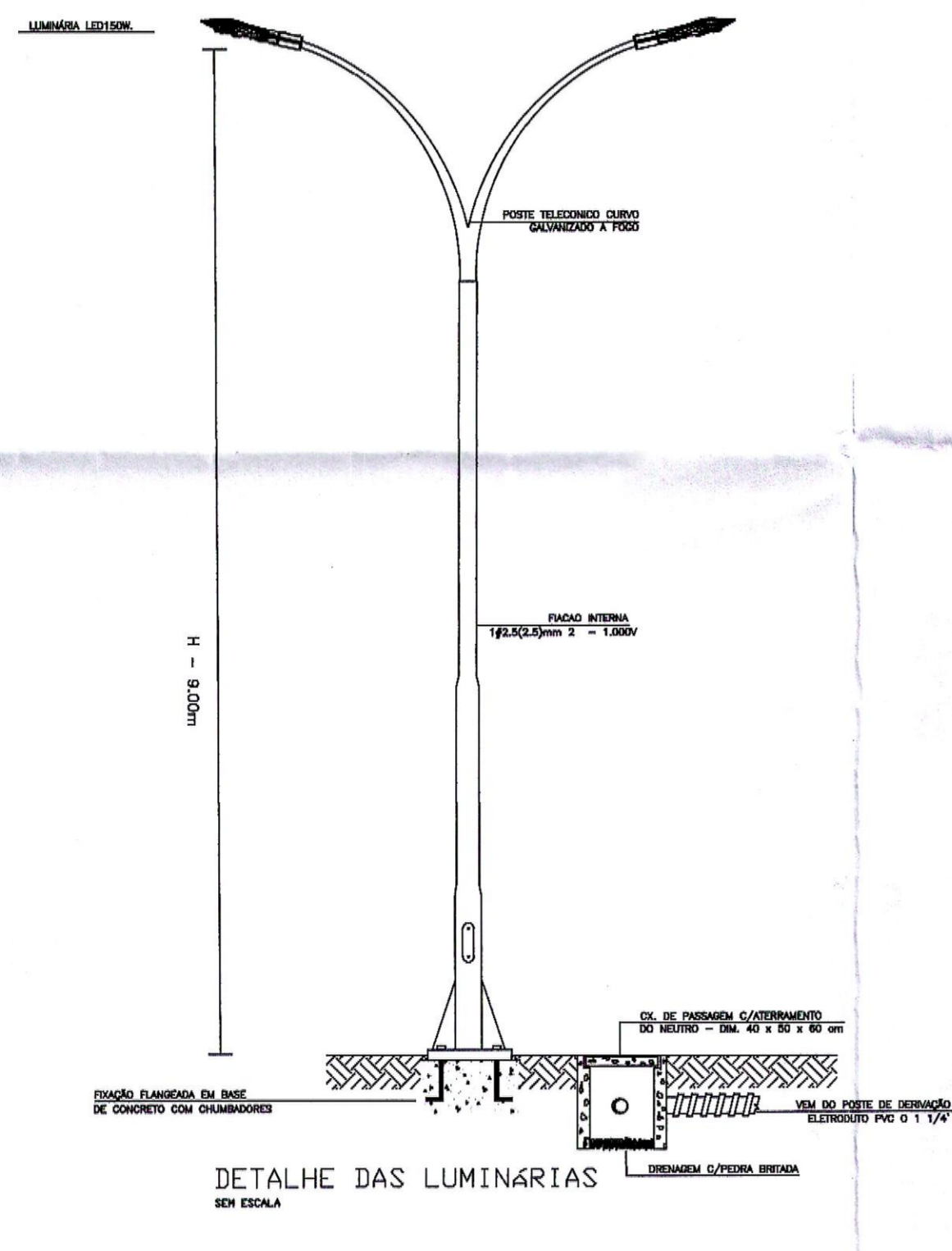
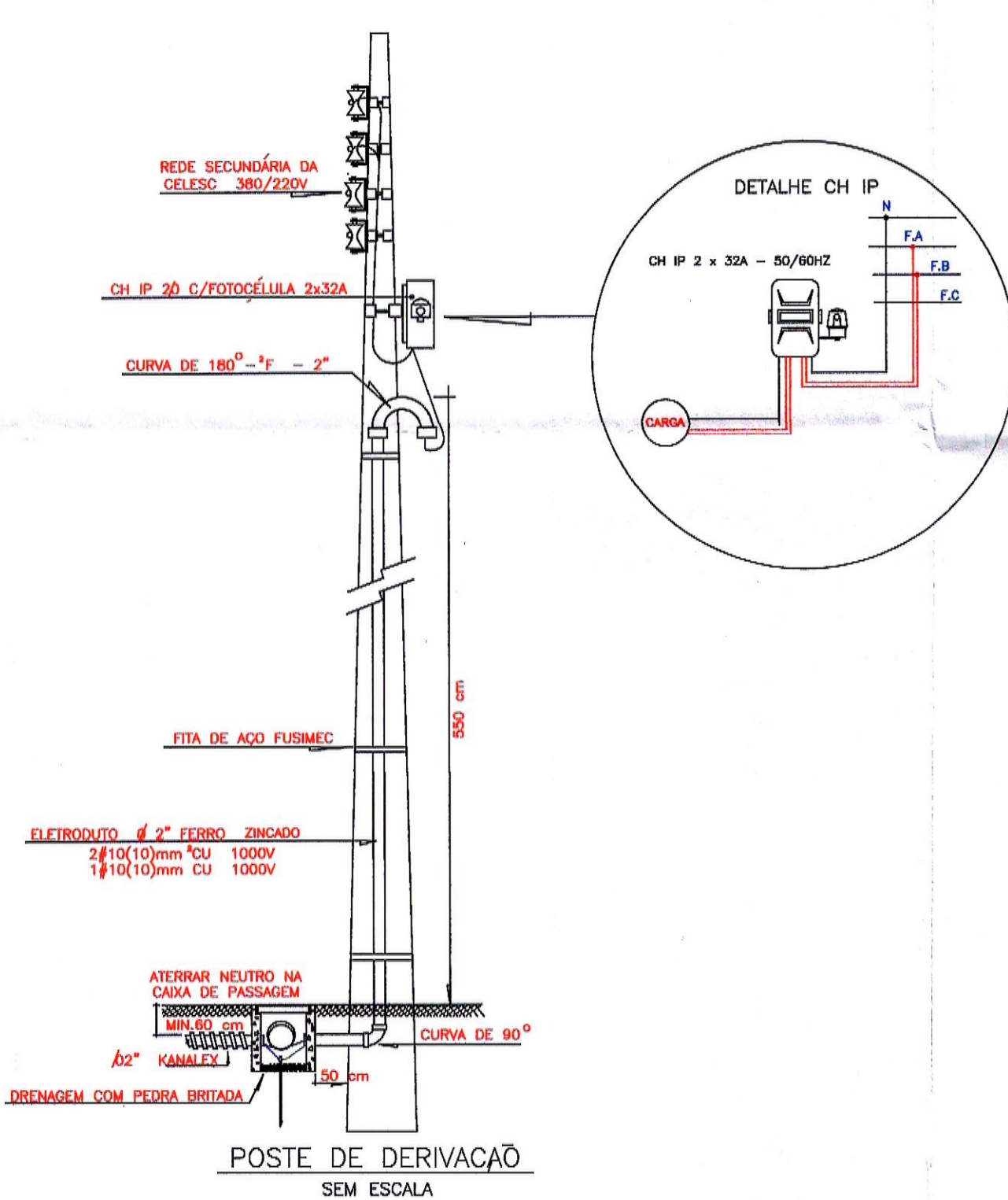
VALA P/ DUTO NA TRAVESSIA DA RODOVIA

NOTA:
1-A espessura das paredes e de 150mm para tijolos maciços e 100mm para concreto
2-As dimensões apresentadas são de valores mínimos exigidos e estão expressas em milímetros

NOTA:
1-A espessura das paredes e de 150mm para tijolos maciços e 100mm para concreto
2-As dimensões apresentadas são de valores mínimos exigidos e estão expressas em milímetros

CAIXA DE PASSAGEM JUNTO AO POSTE DA DERIVAÇÃO TIPO C (CORPO)

CAIXA DE PASSAGEM JUNTO AO SUPER POSTE TIPO A (CORPO)



REDE DE DISTRIBUIÇÃO DE ENERGIA ELÉTRICA

CELESC - ARCHAISPPC
PROJETO NR. _____
Aprovado:
Aprovado c/ restrições:
Não aprovado:
Valdir L. Schuh
VALDIR L. SCHUH
Supervisor SPPC
13252
CREA/SC 116065-9
19/08/2019

PROJETO		CRESCIMENTO VEGETATIVO ILUMINAÇÃO PÚBLICA	
DESCRIÇÃO		Projeto de Adequação de Rede e instalação de Iluminação Pública	
OBRA E ENDEREÇO		DIVERSAS RUAS, CORDILHEIRA ALTA-SC	
PROPRIETÁRIO		PREFEITURA MUNICIPAL DE CORDILHEIRA ALTA-SC	
RESP. TÉCNICO PROJETO:	<i>Cláudio</i>	DESENHO	IVO SCHUH CFT 8901398112
RUA VICTOR KÖNIGER, 600 - SALA 04 - XANXERÊ - SC TEL: (49) 3433-1780 - Cel. (49) 8403.7006		DATA	JUNHO DE 2019
ESCALA	1: 1000	PRANCHA	05/05
ÁREA:			