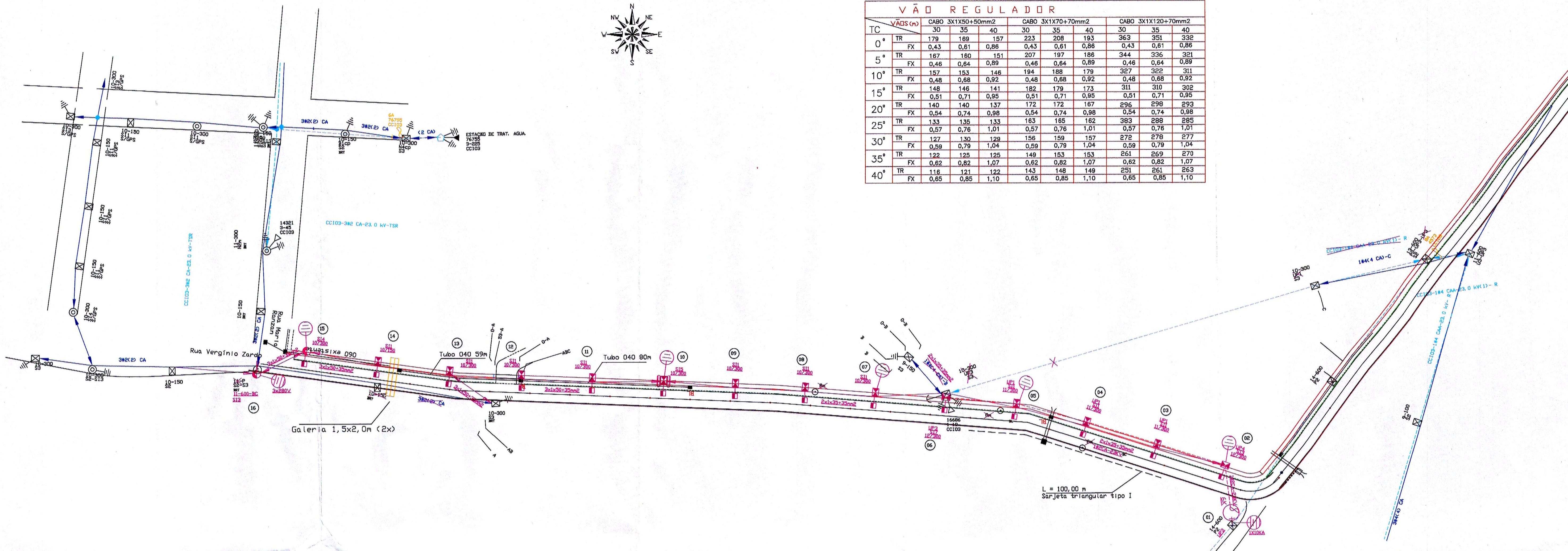
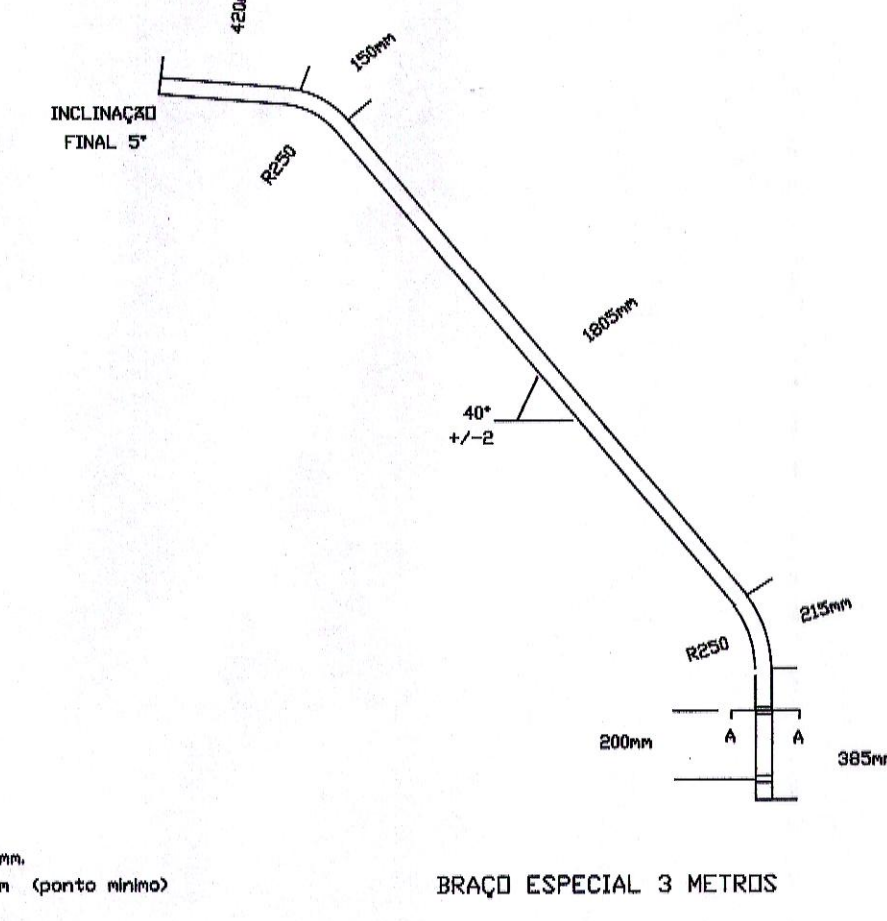
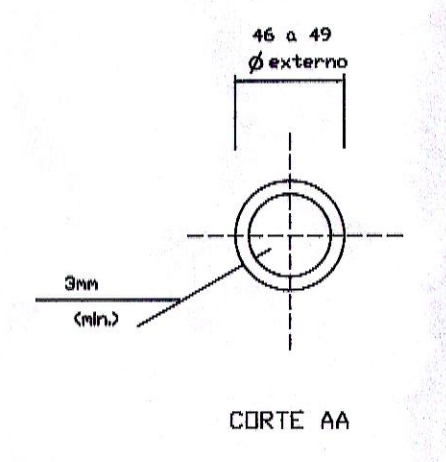
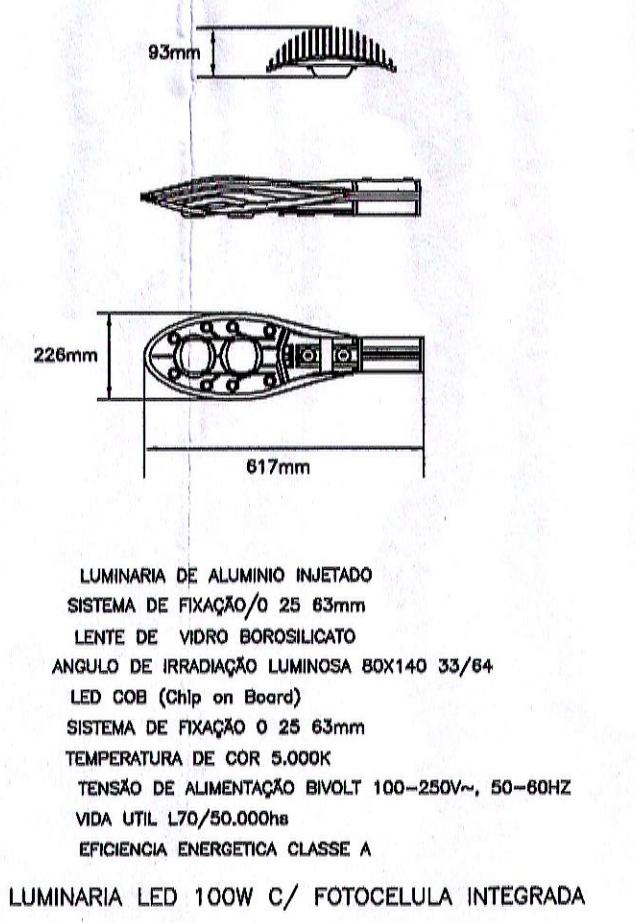


VÃO REGULADOR										
TC	VÃO (m)	CABO 3X1X50+50mm ²			CABO 3X1X70+70mm ²			CABO 3X1X120+70mm ²		
		30	35	40	30	35	40	30	35	40
0°	TR	179	189	197	223	208	193	363	351	332
	FX	0,43	0,61	0,86	0,43	0,61	0,86	0,43	0,61	0,86
5°	TR	167	180	181	207	197	186	344	336	321
	FX	0,46	0,64	0,89	0,46	0,64	0,89	0,46	0,64	0,89
10°	TR	157	163	146	194	189	179	327	322	311
	FX	0,48	0,68	0,92	0,48	0,68	0,92	0,48	0,68	0,92
15°	TR	148	146	141	182	179	173	311	310	302
	FX	0,51	0,71	0,95	0,51	0,71	0,95	0,51	0,71	0,95
20°	TR	140	140	137	172	172	167	296	298	293
	FX	0,54	0,74	0,98	0,54	0,74	0,98	0,54	0,74	0,98
25°	TR	133	135	133	163	165	162	283	288	285
	FX	0,57	0,76	1,01	0,57	0,76	1,01	0,57	0,76	1,01
30°	TR	127	130	129	156	159	157	272	276	277
	FX	0,59	0,79	1,04	0,59	0,79	1,04	0,59	0,79	1,04
35°	TR	122	125	125	149	153	153	261	269	270
	FX	0,62	0,82	1,07	0,62	0,82	1,07	0,62	0,82	1,07
40°	TR	116	121	122	143	148	149	251	261	263
	FX	0,65	0,85	1,10	0,65	0,85	1,10	0,65	0,85	1,10



- LEGENDA**
- Tensão Secundária 380/220 a Instalar
 - - - - Tensão Primária 25KV a Instalar
 - - - - Tensão Primária 23 KV Existente da Celesc
 - - - - Tensão 380/220V Existente da Iguazu Energia
 - △ Transformador Trifásico 380/220 25kv a Instalar
 - △ Transformador Trifásico 380/220 25kv Existente
 - ⊕ Para-Raios 21KV 10KA a Instalar
 - ⊕ Para-Raios 21KV 10KA Existente
 - ⊕ Aterramento a Instalar
 - ⊕ Aterramento Existente
 - ⊙ Poste Concreto Circular a Instalar
 - ⊙ Poste Concreto Circular Existente
 - ⊕ Poste Concreto Duplo T a Instalar
 - ⊕ Poste Concreto Duplo T Existente
 - ⊕ Estai aéreo a Instalar
 - ⊕ Estai Ancora Existente
 - ⊕ IP LED 100w Comando Ind. a Instalar
 - ⊕ IP Vapor de Sódio 100w Comando Ind. a Instalar
 - ⊕ Chave Fusível 25kv/100A a Instalar
 - ⊕ Chave Fusível 25kv/100A Existente
 - ⊕ Cruzamento aéreo Media e Baixa tensão
 - ⊕ Seccionamento de circuito 380/220V a Instalar
 - ⊕ Seccionamento de circuito 380/220V Existente
 - ⊕ Deverá ser Retirado e ou Substituído



REDE DE DISTRIBUIÇÃO DE ENERGIA ELÉTRICA

CELESC - ARCHAISPPC
 PROJETO NR. _____
 Aprovado
 Aprovado c/ restrições
 Não aprovado
 VALDIR L. SCHÜH
 Supervisor SPPC
 13292
 CREA/SC 116065-9
 11/07/2015

PROJETO: CRESCIMENTO VEGETATIVO ILUMINAÇÃO PÚBLICA

DESCRIÇÃO: Projeto de Adequação de Rede e instalação de Iluminação Pública

OBRA E ENDEREÇO: R. VERGINIO ZARDO, CORDILHEIRA ALTA-SC

PROPRIETÁRIO: PREFEITURA MUNICIPAL DE CORDILHEIRA ALTA-SC

RESP. TÉCNICO PROJETO: CLAUDIA JUAREZ FERRONATO
 ENGENHEIRO ELETRICISTA
 CREA / SC 29.128-1

DESENHO: IVO SCHUH
 CFT 0501358112

DATA: JUNHO DE 2019

ESCALA: 1: 1000

PRANCHA: 01/01

RUA VICTOR KONDER, 600 - SALA 04 - XANXERÊ - SC
 TEL: (49) 3433-1780 - Cel. (49) 8403.7006