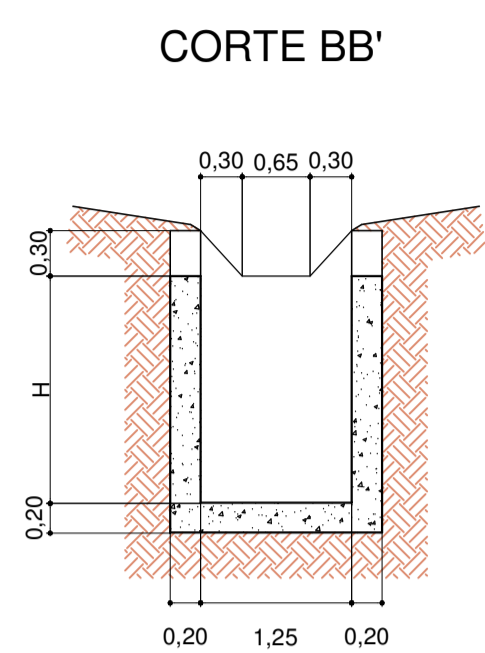
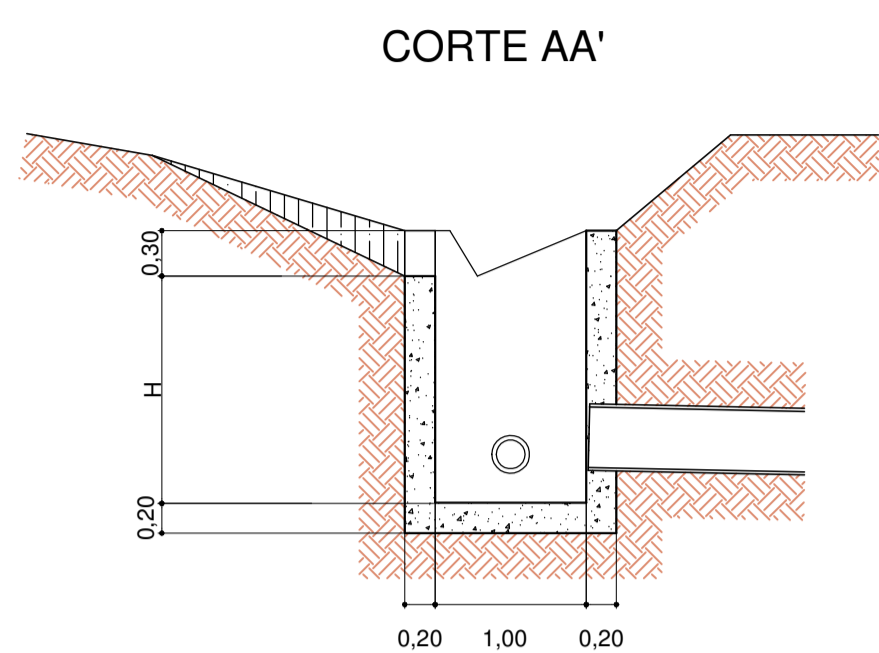
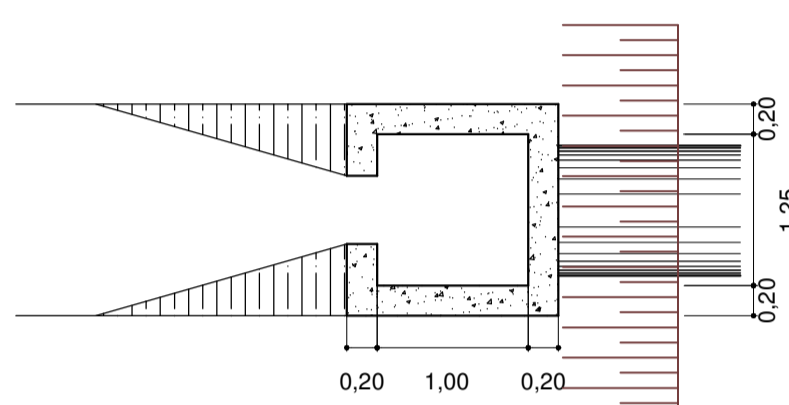


CAIXA COLETORA DE SARJETA OU TALVEGUE



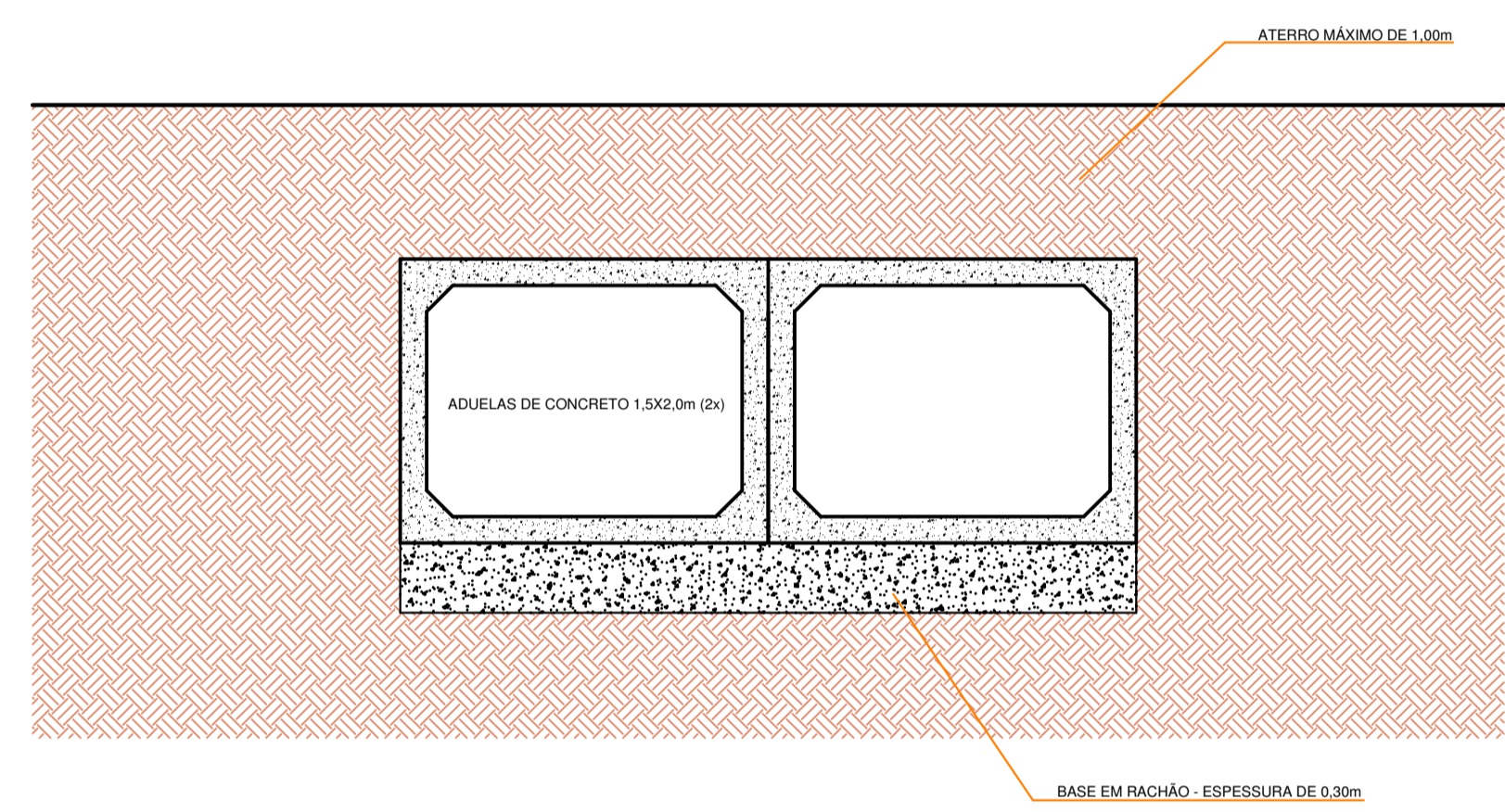
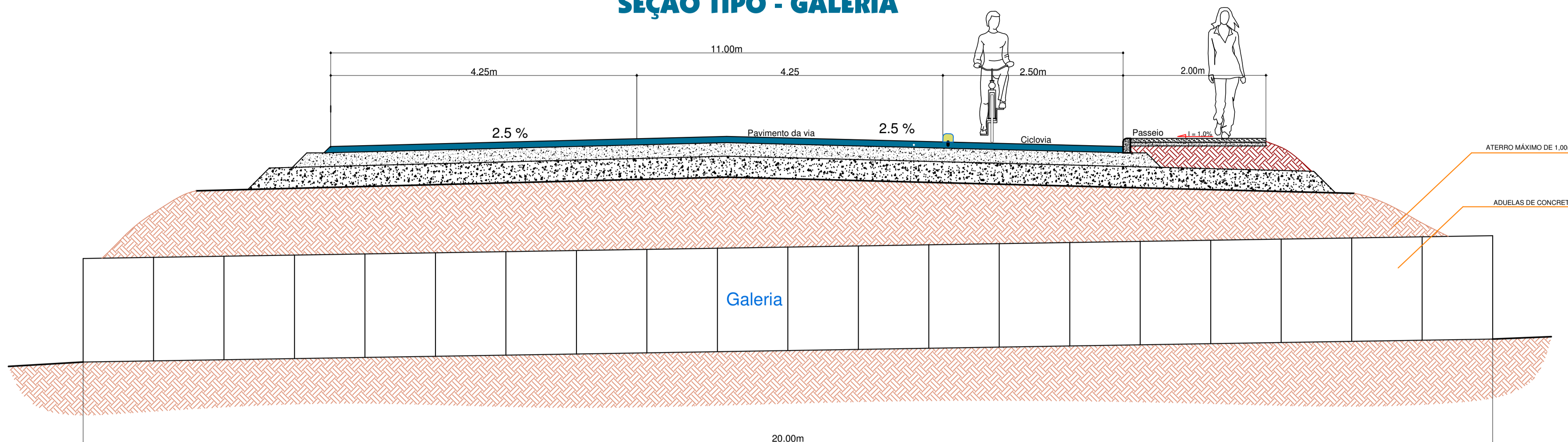
PLANTA



SEM ESCALA

QUANTIDADES UNITÁRIAS				
CONCRETO fck > 15MPa (m³)				
H(m)	Ø = 0,60	Ø = 0,80	Ø = 1,00	Ø = 1,20
2,0	2,26/CCT 01	2,16/CCT 02	2,07/CCT 03	1,96/CCT 04
2,5	2,81/CCT 05	2,71/CCT 06	2,62/CCT 07	2,51/CCT 08
3,0	3,36/CCT 09	3,26/CCT 10	3,17/CCT 11	3,06/CCT 12
3,5	3,91/CCT 13	3,81/CCT 14	3,72/CCT 15	3,61/CCT 16
4,0	4,46/CCT 17	4,36/CCT 18	4,27/CCT 19	4,16/CCT 20
H(m)	CÓDIGO	Formas (m²)	Escavação (m³)	Aplicamento (m³)
2,0	CCT 01 a 04	20,30	15,00	5,00
2,5	CCT 05 a 08	25,60	19,00	6,00
3,0	CCT 09 a 12	30,90	23,00	7,00
3,5	CCT 13 a 16	36,20	28,00	8,00
4,0	CCT 17 a 20	41,50	30,00	9,00

SEÇÃO TIPO - GALERIA



Observações

- Galeria classe 45
- Aterro máximo de 1,00 m
- Galeria dupla
- Dimensão de cada galeria de 1,5x2,0m

BERÇOS PARA BUEIRO TUBULAR - Ø60 A Ø100

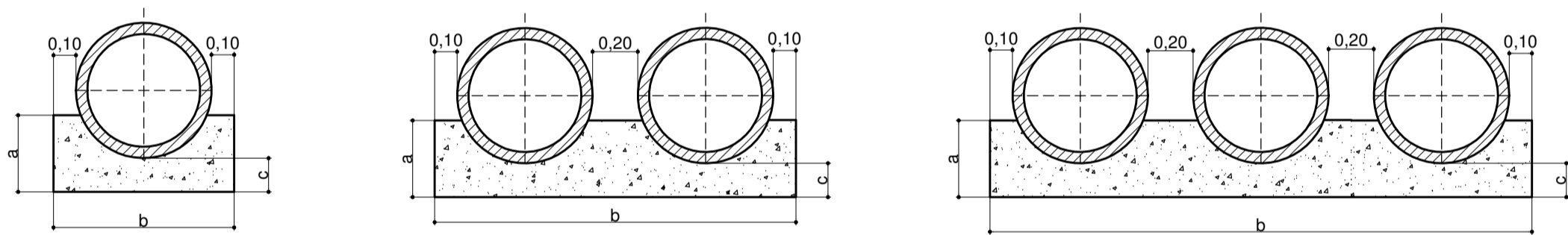
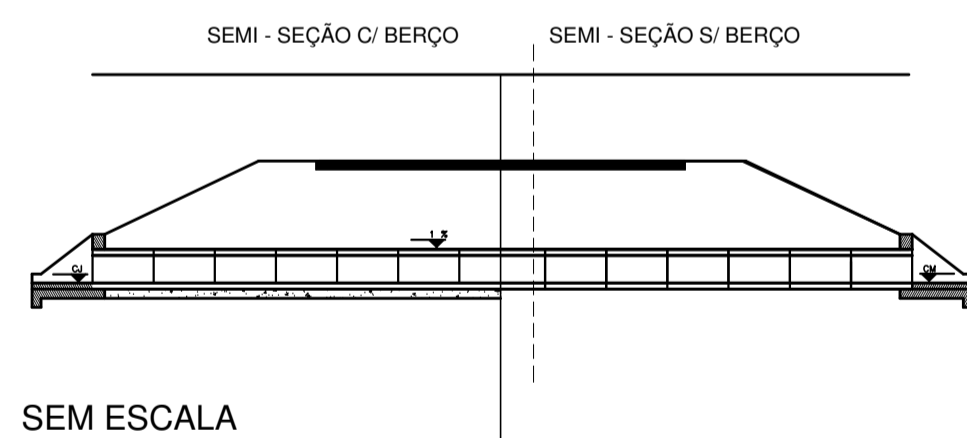


TABELA - Ø60			
BUEIRO	a	b	c
BTTC	0,34	2,88	0,15
BDTC	0,34	1,92	0,15
BSTC	0,34	0,96	0,15

TABELA - Ø80			
BUEIRO	a	b	c
BTTC	0,45	3,60	0,20
BDTC	0,45	2,40	0,20
BSTC	0,45	1,20	0,20

TABELA - Ø100			
BUEIRO	a	b	c
BTTC	0,56	4,32	0,25
BDTC	0,56	2,88	0,25
BSTC	0,56	1,44	0,25

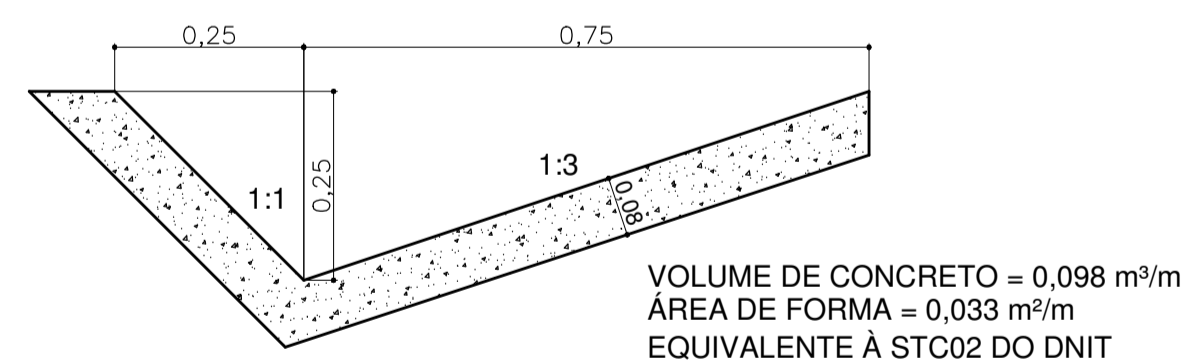


SEM ESCALA

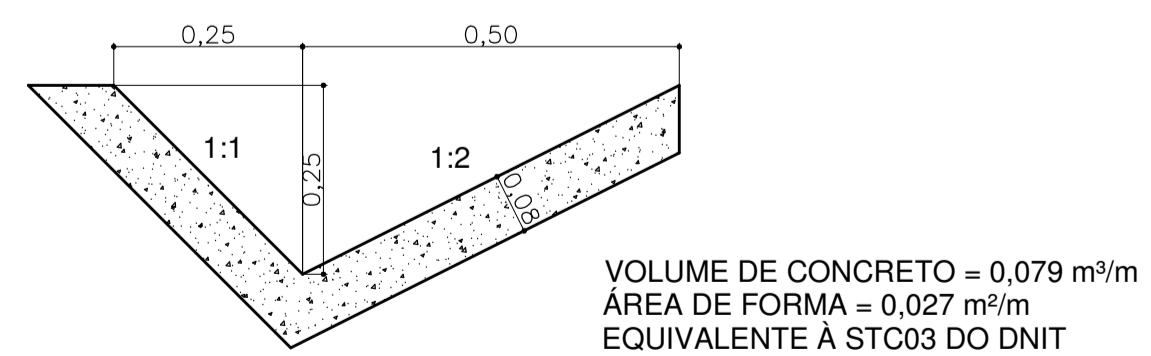
GALERIA

DETALHES DAS SARJETAS EM CONCRETO

SARJETA TRIANGULAR PARA CORTE EM SOLO - TIPO II

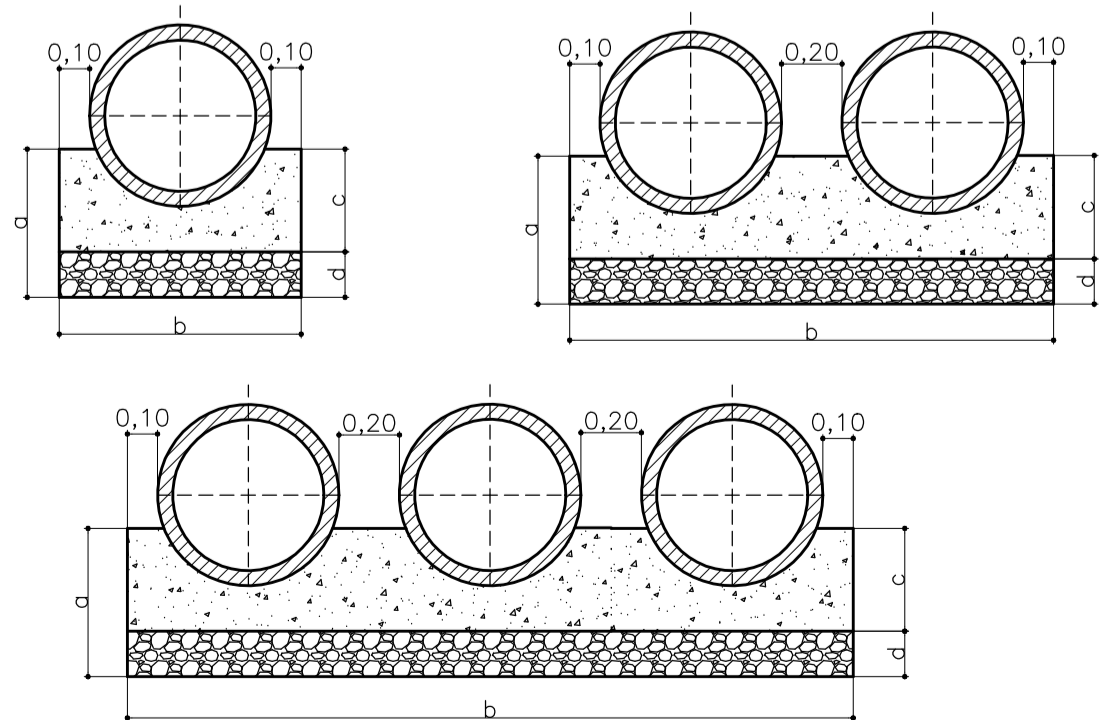


SARJETA TRIANGULAR PARA CORTE EM SOLO - TIPO I



BERÇOS PARA BUEIRO TUBULAR - Ø120

BERÇOS COM ENROCAMENTO E LAJE

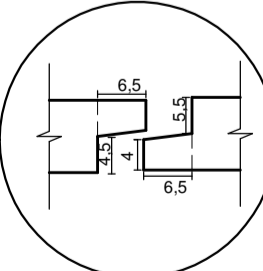


Concreto simples fck=110 kg/cm²

TABELA - Ø120				
BUEIRO	a	b	c	d
BTTC	0,37	4,98	0,07	0,30
BDTC	0,37	3,32	0,07	0,30
BSTC	0,37	1,66	0,07	0,30

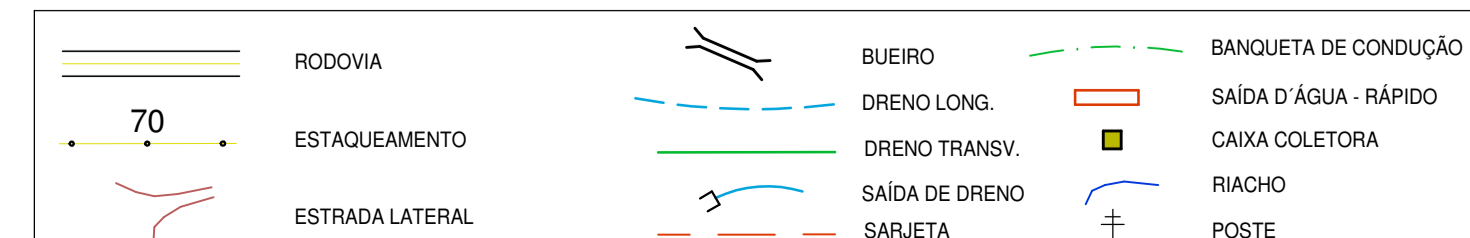
BERÇO - CONSUMO DE MATERIAL			
BUEIRO	Concreto (m³)	Enrocamento (m³)	Forma (m²)
BTTC	1,13	1,50	0,74
BDTC	0,76	1,00	0,74
BSTC	0,38	0,50	0,74

DETALHE A



NOTA: NOS LOCAIS ONDE O SOLO DE FUNDAÇÃO APRESENTA BAIXA RESISTÊNCIA, SUBSTITUIR A CAMADA POR MATERIAIS INDICADOS NAS ESPECIFICAÇÕES

CONCRETO CICLÓPICO
70% concreto f'c = 150kg/cm²
30% de pedra de mão



MUNICÍPIO DE CORDILHEIRA ALTA

DESCRIÇÃO: Pavimentação asfáltica e passeio	ESCALA: INDICADA
ENDEREÇO DA OBRA: Rodovia EMCA-211	DATA: maio/2019
TÍTULO: Obras de arte corrente - detalhes	N.º DO PROJETO: 5.092
RESPONSÁVEL TÉCNICO PELO PROJETO: Eng. Civil Fernando L. Becker CREA-SC n. 211.266-9	FRANQUISA: 06 DESIGNISTA: Fernando ARQUIVO: Asf EMCA-211.dwg