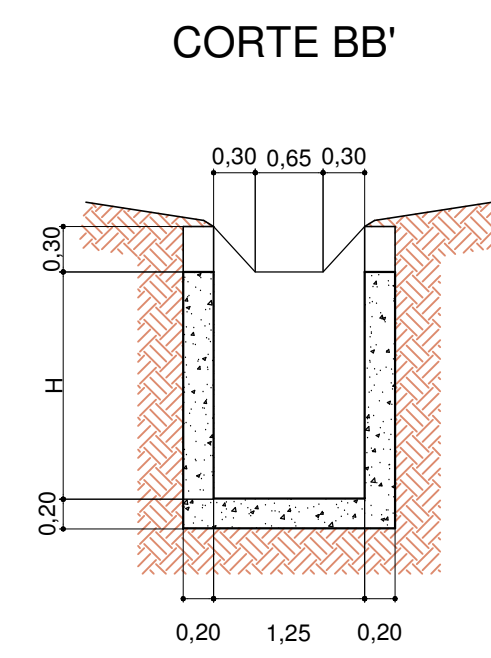
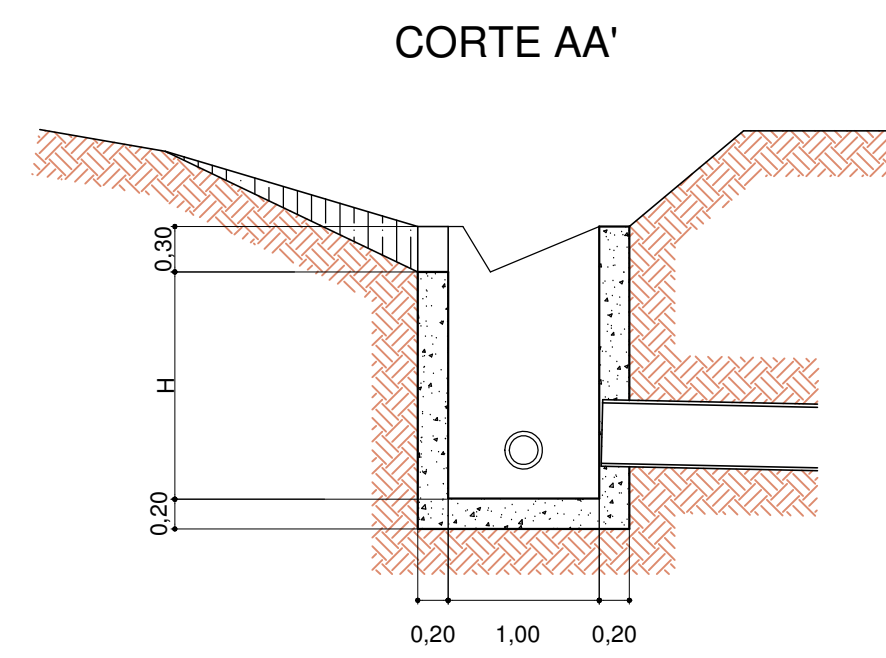
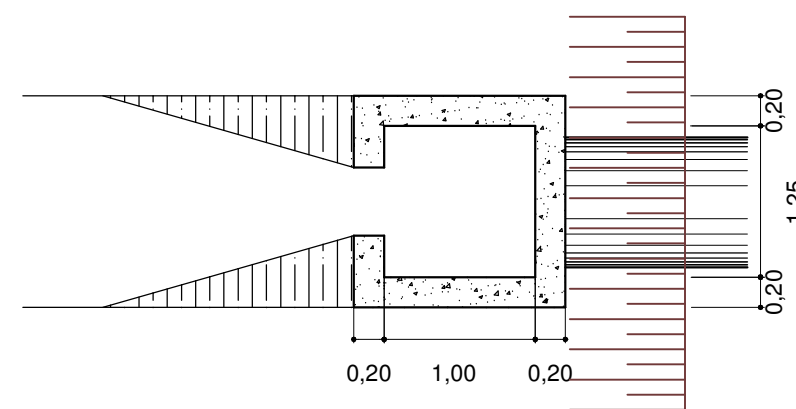


CAIXA COLETORA DE SARJETA OU TALVEGUE



PLANTA



SEM ESCALA

QUANTIDADES UNITÁRIAS			
CONCRETO fck > 15MPa (m³)			
H(m)	Ø = 0,60	Ø = 0,80	Ø = 1,00
2,0	2,26/CCT 01	2,16/CCT 02	2,07/CCT 03
2,5	2,81/CCT 05	2,71/CCT 06	2,62/CCT 07
3,0	3,36/CCT 09	3,26/CCT 10	3,28/CCT 11
3,5	3,91/CCT 13	3,81/CCT 14	3,72/CCT 15
4,0	4,46/CCT 17	4,36/CCT 18	4,27/CCT 19
H(m)	CÓDIGO	Formas (m²)	Escavação (m³)
2,0	CCT 01 a 04	20,30	15,00
2,5	CCT 05 a 08	25,60	19,00
3,0	CCT 09 a 12	30,90	23,00
3,5	CCT 13 a 16	36,20	28,00
4,0	CCT 17 a 20	41,50	30,00

BERÇOS PARA BUEIRO TUBULAR - Ø60 A Ø100

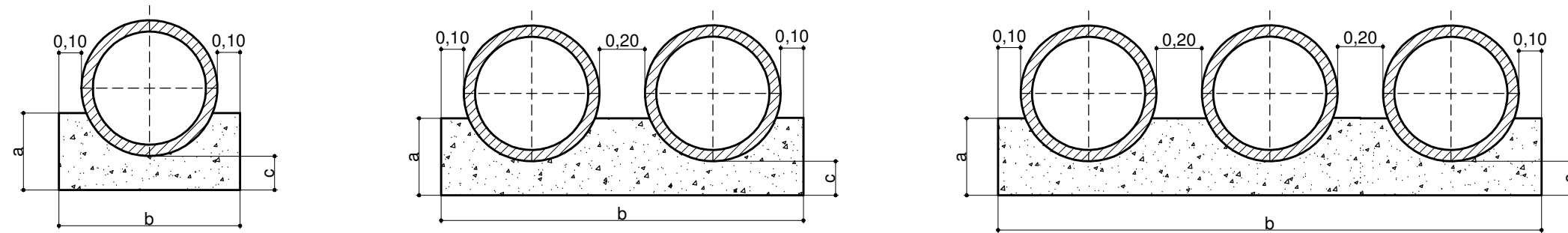
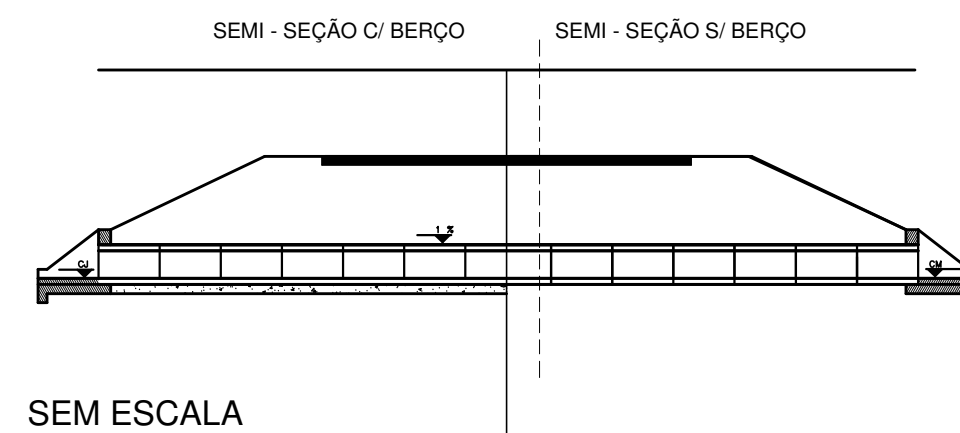


TABELA - Ø60			
BUEIRO	a	b	c
BTT	0,34	2,88	0,15
BDT	0,34	1,92	0,15
BST	0,34	0,96	0,15

TABELA - Ø80			
BUEIRO	a	b	c
BTT	0,45	3,60	0,20
BDT	0,45	2,40	0,20
BST	0,45	1,20	0,20

TABELA - Ø100			
BUEIRO	a	b	c
BTT	0,56	4,32	0,25
BDT	0,56	2,88	0,25
BST	0,56	1,44	0,25



SEM ESCALA

BERÇOS PARA BUEIRO TUBULAR - Ø120

BERÇOS COM ENROCAMENTO E LAJE

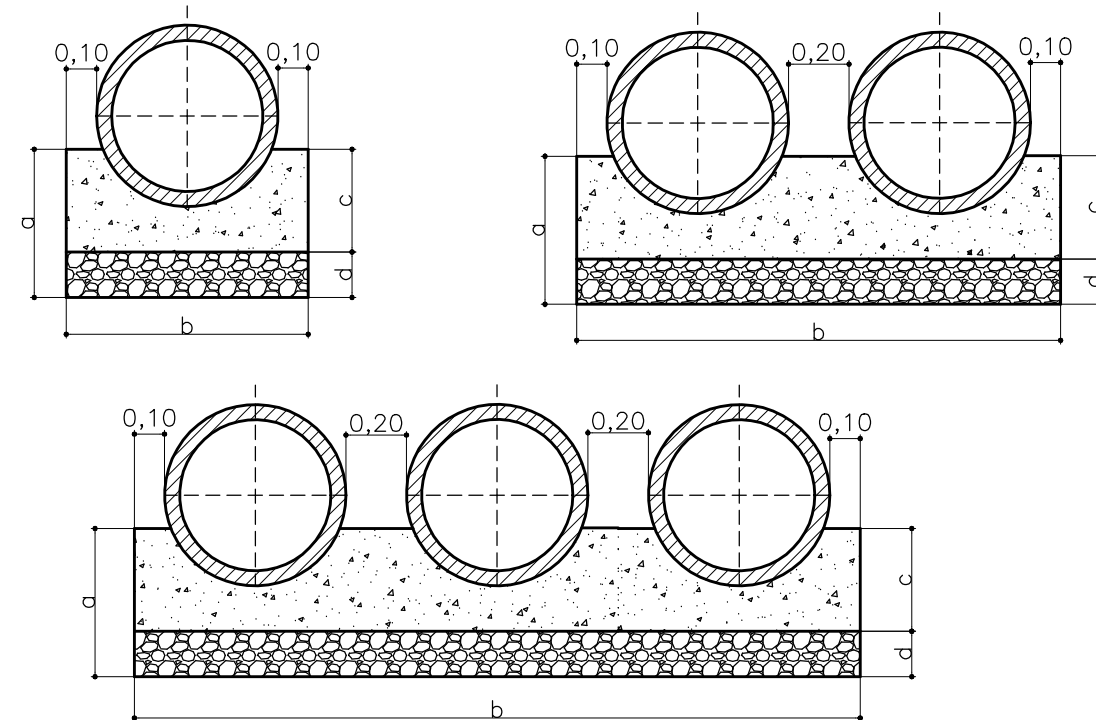
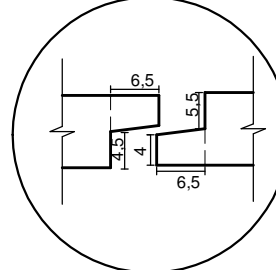


TABELA - Ø120				
BUEIRO	a	b	c	d
BTT	0,37	4,98	0,07	0,30
BDT	0,37	3,32	0,07	0,30
BST	0,37	1,66	0,07	0,30

BERÇO - CONSUMO DE MATERIAL			
BUEIRO	Concreto (m³)	Enrocamento (m³)	Forma (m²)
BTT	1,13	1,50	0,74
BDT	0,76	1,00	0,74
BST	0,38	0,50	0,74

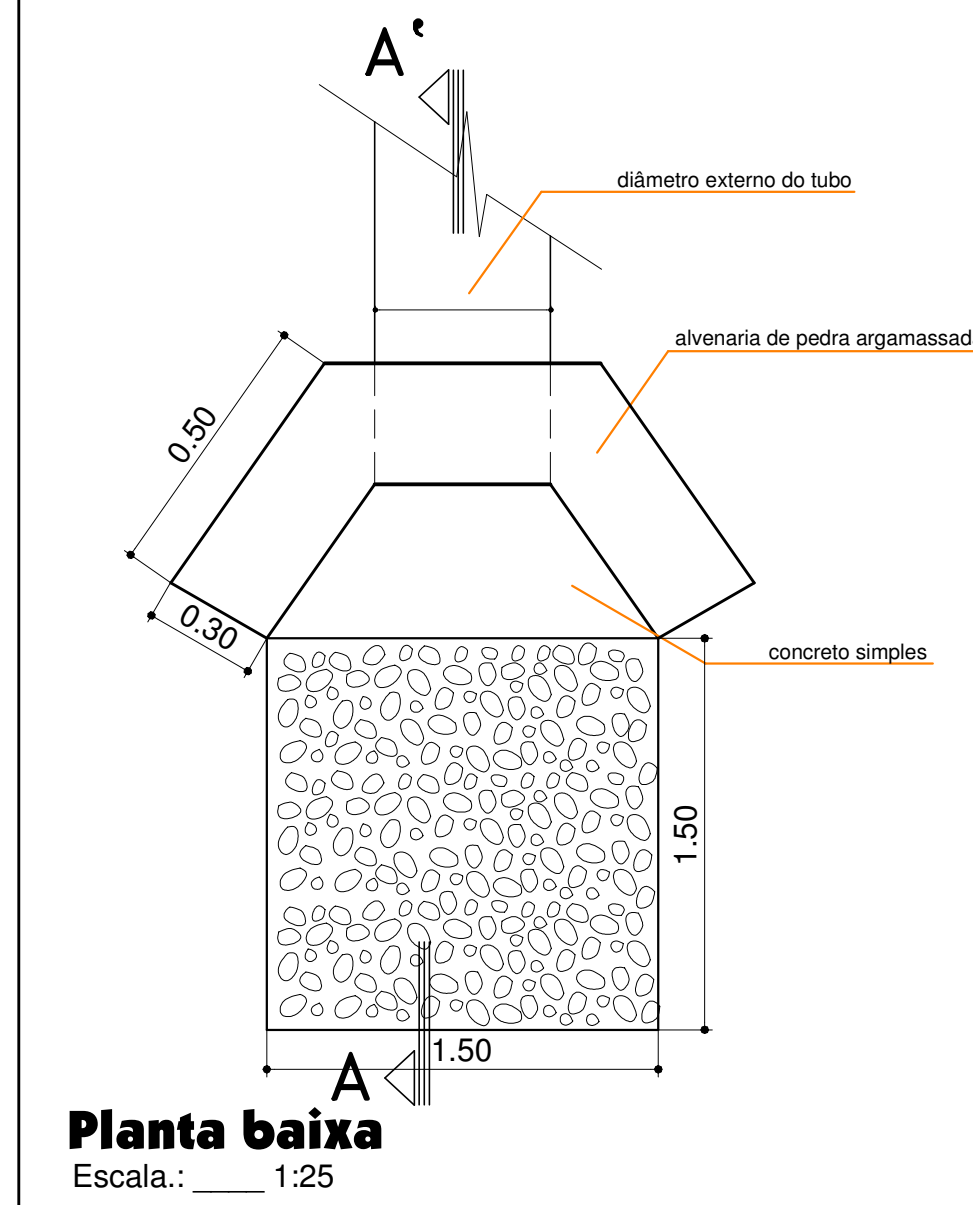
DETALHE A



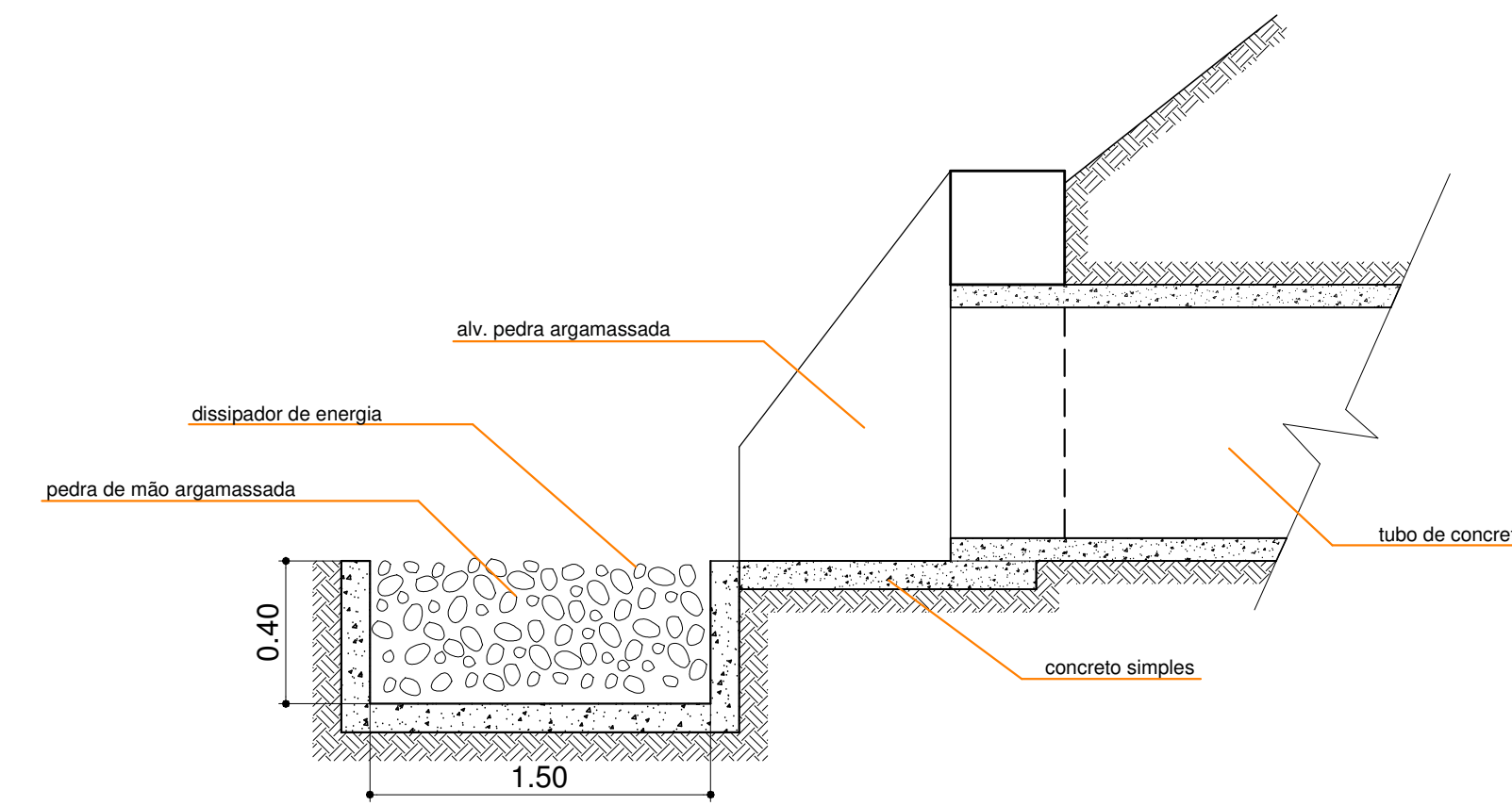
NOTA: NOS LOCAIS ONDE O SOLO DE FUNDAÇÃO APRESENTA BAIXA RESISTÊNCIA, SUBSTITUIR A CAMADA POR MATERIAIS INDICADOS NAS ESPECIFICAÇÕES

CONCRETO CICLÓPICO
70% concreto f'c = 150kg/cm²
30% de pedra de mão

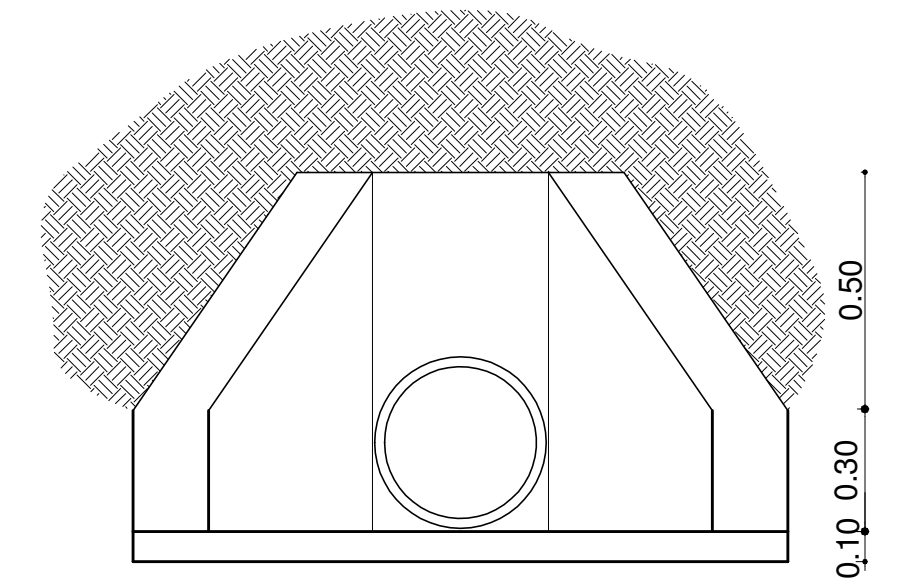
DISSIPADOR DE ENERGIA



Planta baixa
Escala.: 1:25



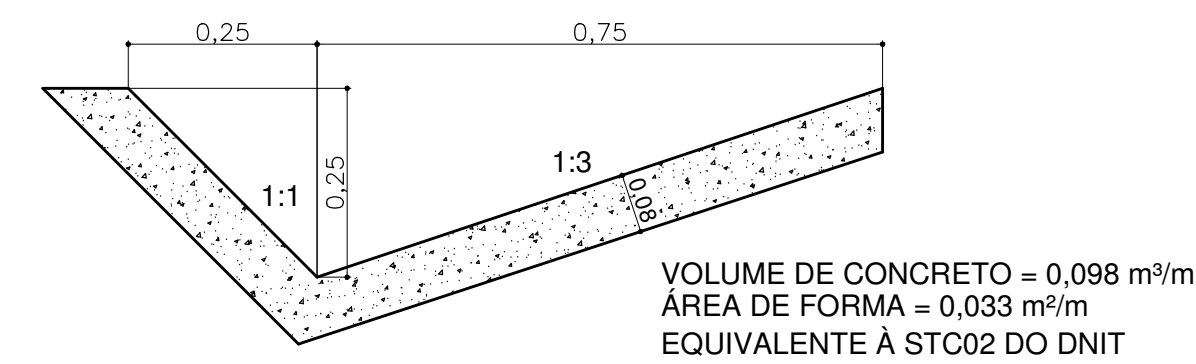
Corte AA'
Escala.: 1:25



Vista frontal
Escala.: 1:25

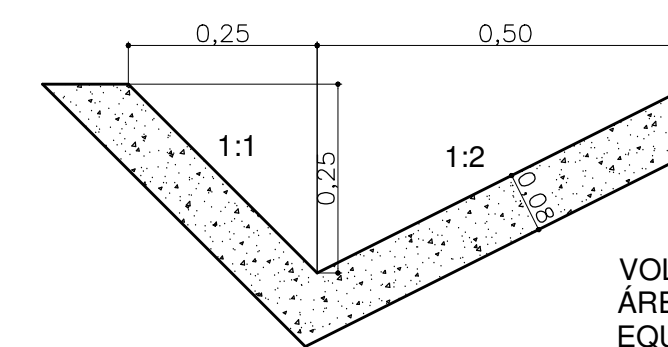
DETALHES DAS SARJETAS EM CONCRETO

SARJETA TRIANGULAR PARA CORTE EM SOLO - TIPO II

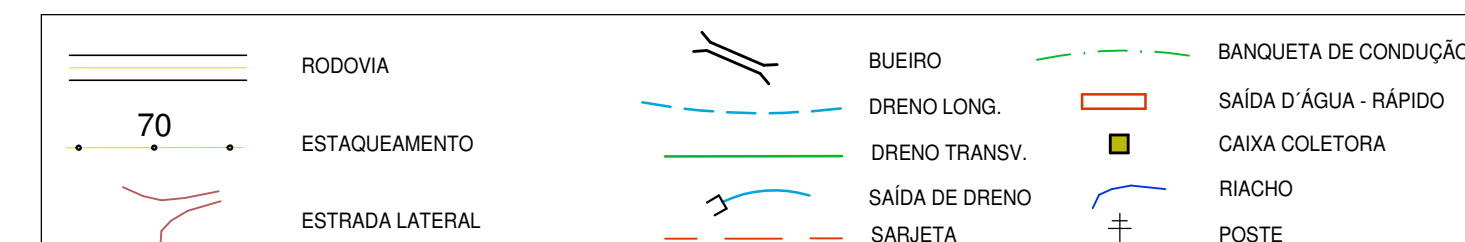


VOLUME DE CONCRETO = 0,098 m³/m
ÁREA DE FORMA = 0,033 m²/m
EQUIVALENTE À STC02 DO DNIT

SARJETA TRIANGULAR PARA CORTE EM SOLO - TIPO I



VOLUME DE CONCRETO = 0,079 m³/m
ÁREA DE FORMA = 0,027 m²/m
EQUIVALENTE À STC03 DO DNIT



MUNICÍPIO DE CORDILHEIRA ALTA

DESCRIÇÃO: Pavimentação asfáltica	ESCALA: INDICADA
ENDEREÇO DA OBRA: Rodovia EMCA-090	DATA: abril/2019
CONTEÚDO: Drenagem pluvial e detalhes	N.º DO PROJETO: 5.080
RESPONSÁVEL TÉCNICO PELO PROJETO: Eng. Civil Fernando L. Becker CREA-SC n. 21.266-9	FRANQUISA: 09 DESIGNISTA: Fernando ARQUIVO: Asf EMCA-090.dwg