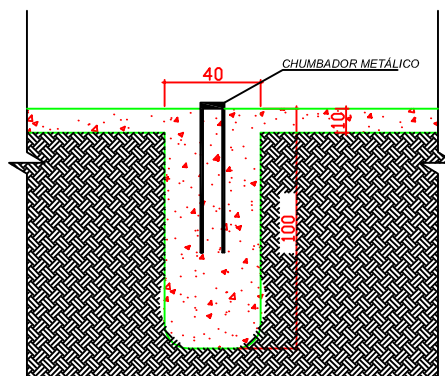
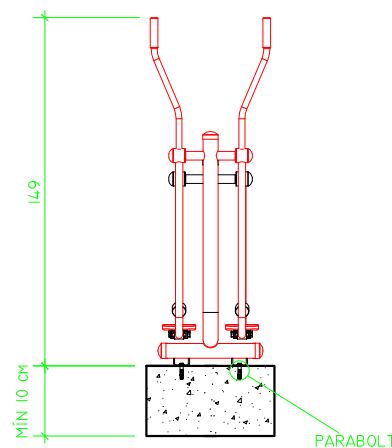
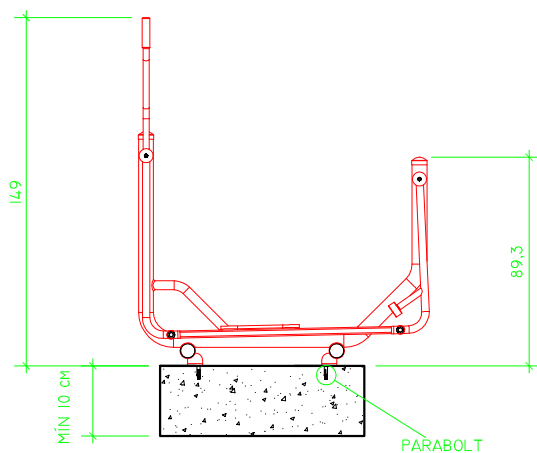


DETALHE CHUMBADORES DOS EQUIPAMENTOS PLANTA BAIXA S/E.



DETALHE CHUMBADORES DOS EQUIPAMENTOS CORTE ESQUEMÁTICO S/E.

OBS.: OS EQUIPAMENTOS DE GINÁSTICA DEVARÃO SER DEVIDAMENTE FIXADOS NO PISO, ATRAVÉS DE EXECUÇÃO DE SAPATAS DE CONCRETO, COM 40X40cm e H=100cm, CONFORME ESPECIFICAÇÕES TÉCNICAS DO FABRICANTE.



DETALHE CHUMBADORES DOS EQUIPAMENTOS CORTE ESQUEMÁTICO ESCALA: S/E.

CORDILHEIRA ALTA
GOVERNO MUNICIPAL



DATA:
10/01/2018

ESCALA:
S/E

FOLHA:

2/2

CREA:
132308-7 SC

ANEXO II - DETALHES DE INSTALAÇÃO ATI

RESPONSÁVEL TÉCNICO:
VALDEMAR MARTINS

A 4