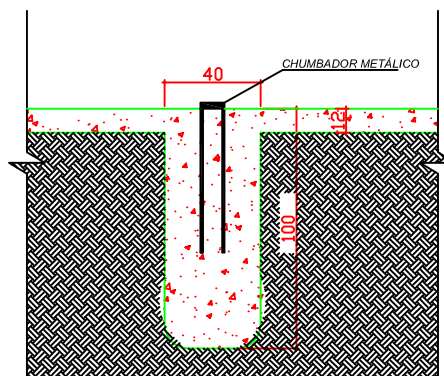
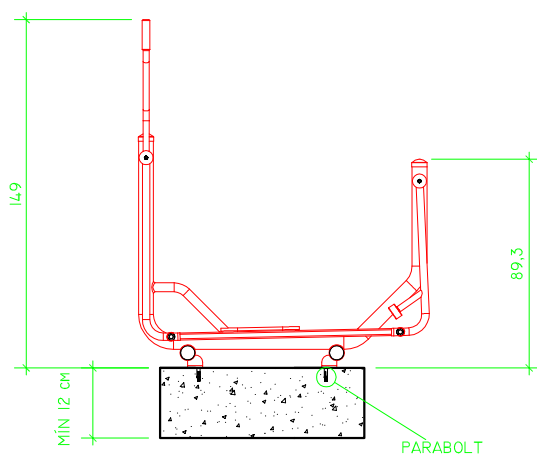


DETALHE CHUMBADORES
DOS EQUIPAMENTOS
PLANTA BAIXA
S/E.

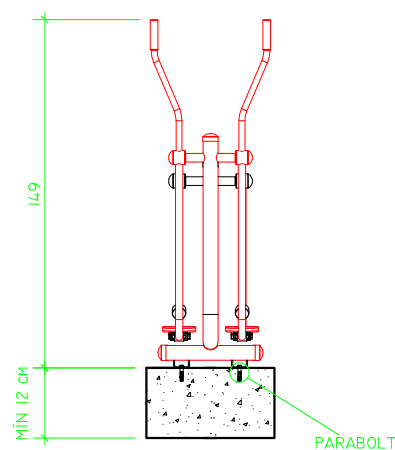
OBS.: OS EQUIPAMENTOS DE GINÁSTICA
DEVARÃO SER DEVIDAMENTE FIXADOS NO PISO, ATRAVÉS
DE EXECUÇÃO DE SAPATAS DE CONCRETO,
COM 40X40cm e H=100cm, CONFORME ESPECIFICAÇÕES
TÉCNICAS DO FABRICANTE.



DETALHE CHUMBADORES DOS EQUIPAMENTOS
CORTE ESQUEMÁTICO
S/E.



DETALHE CHUMBADORES DOS EQUIPAMENTOS
CORTE ESQUEMÁTICO
ESCALA: S/E.



CORDILHEIRA ALTA
GOVERNO MUNICIPAL



DATA:
10/01/2018

ESCALA:
S/E

FOLHA:

2/2

CREA:
132308-7 SC

ANEXO II - DETALHES DE INSTALAÇÃO ATI

RESPONSÁVEL TÉCNICO:
VALDEMAR MARTINS

A 4