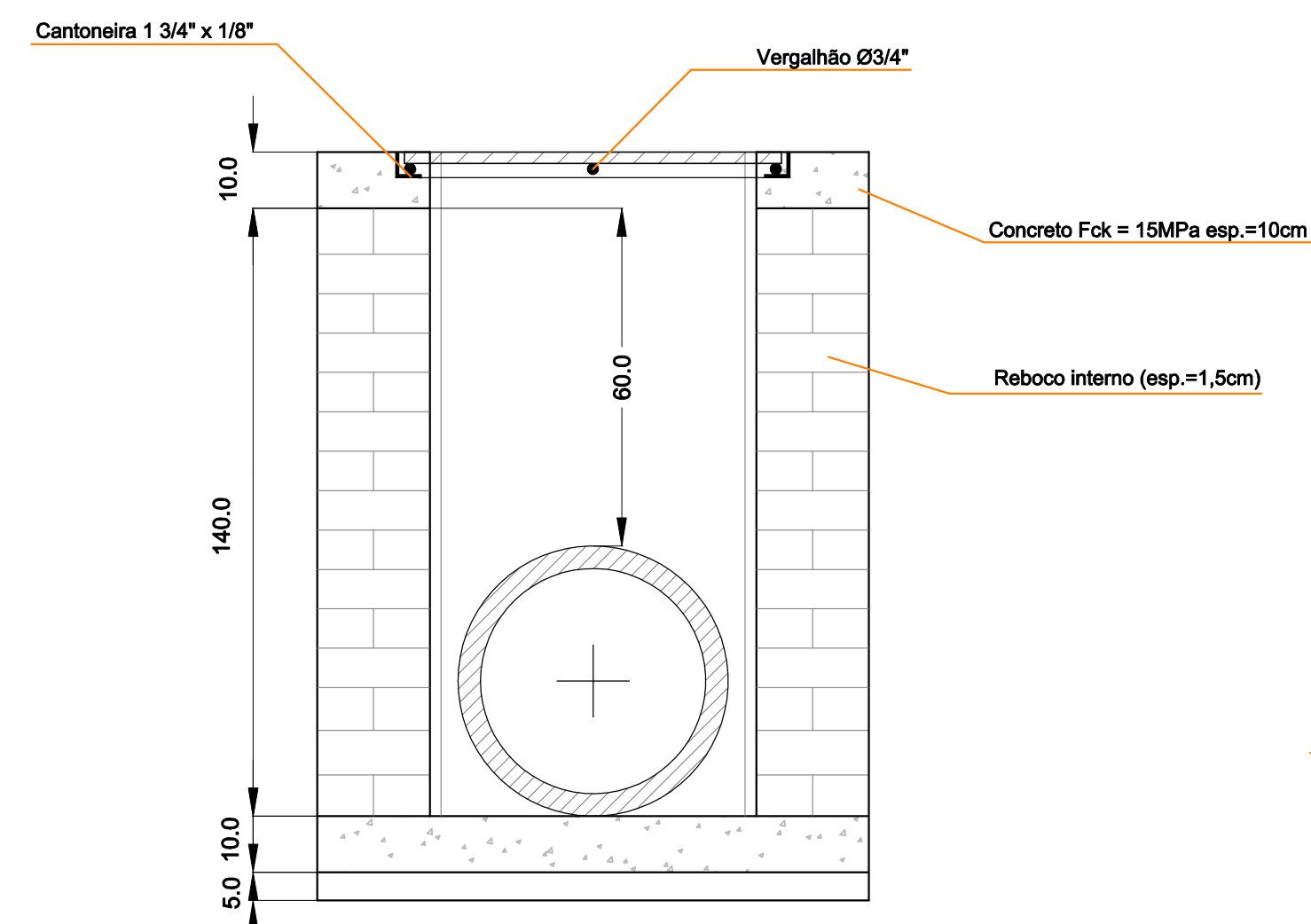
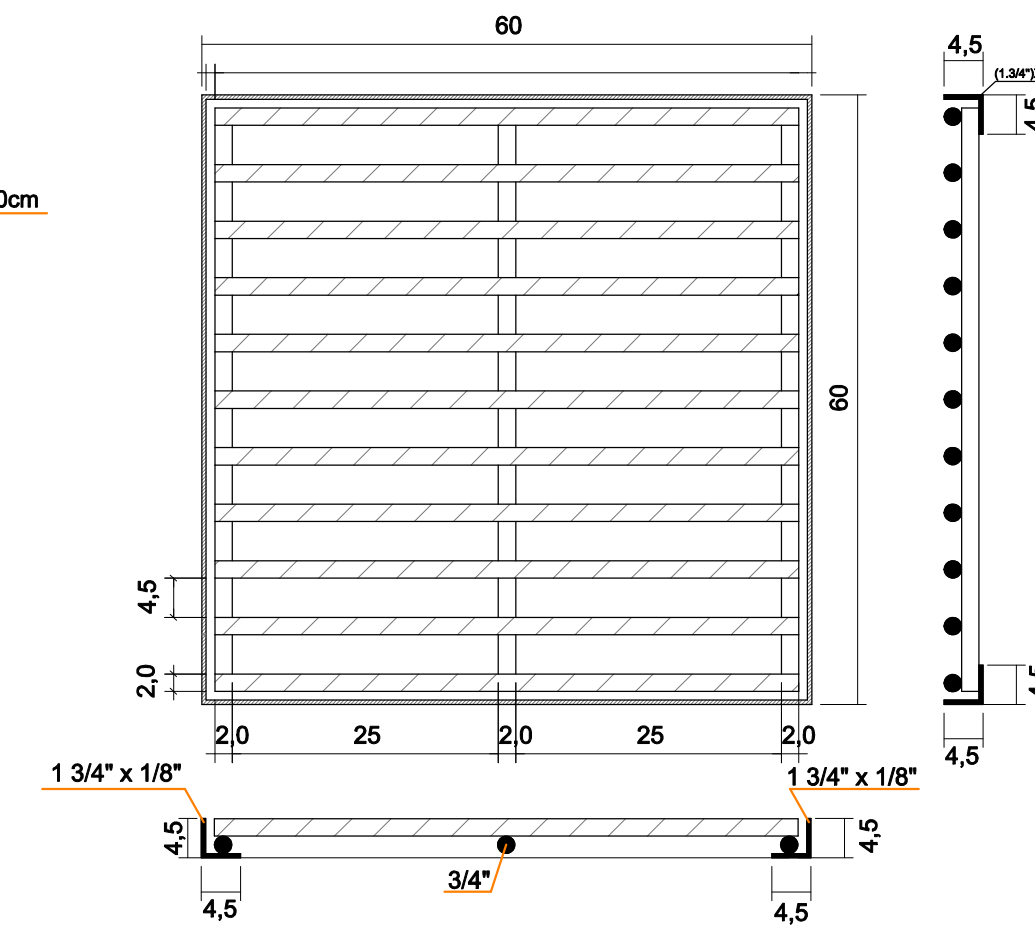


PLANTA BAIXA
OBS: Medidas em cm.

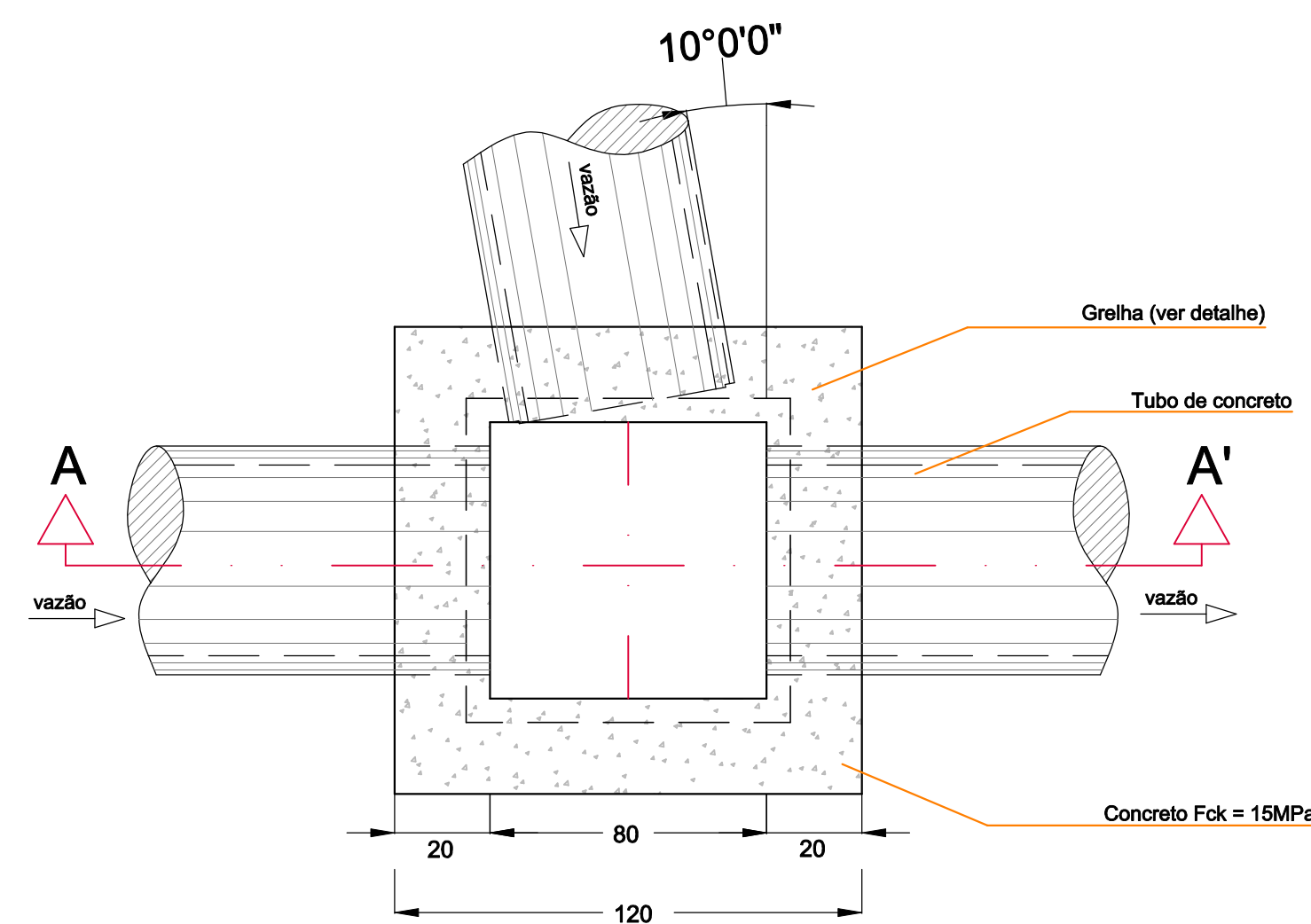
DETALHE - BOCA DE LOBO Ø 40



CORTE AA'

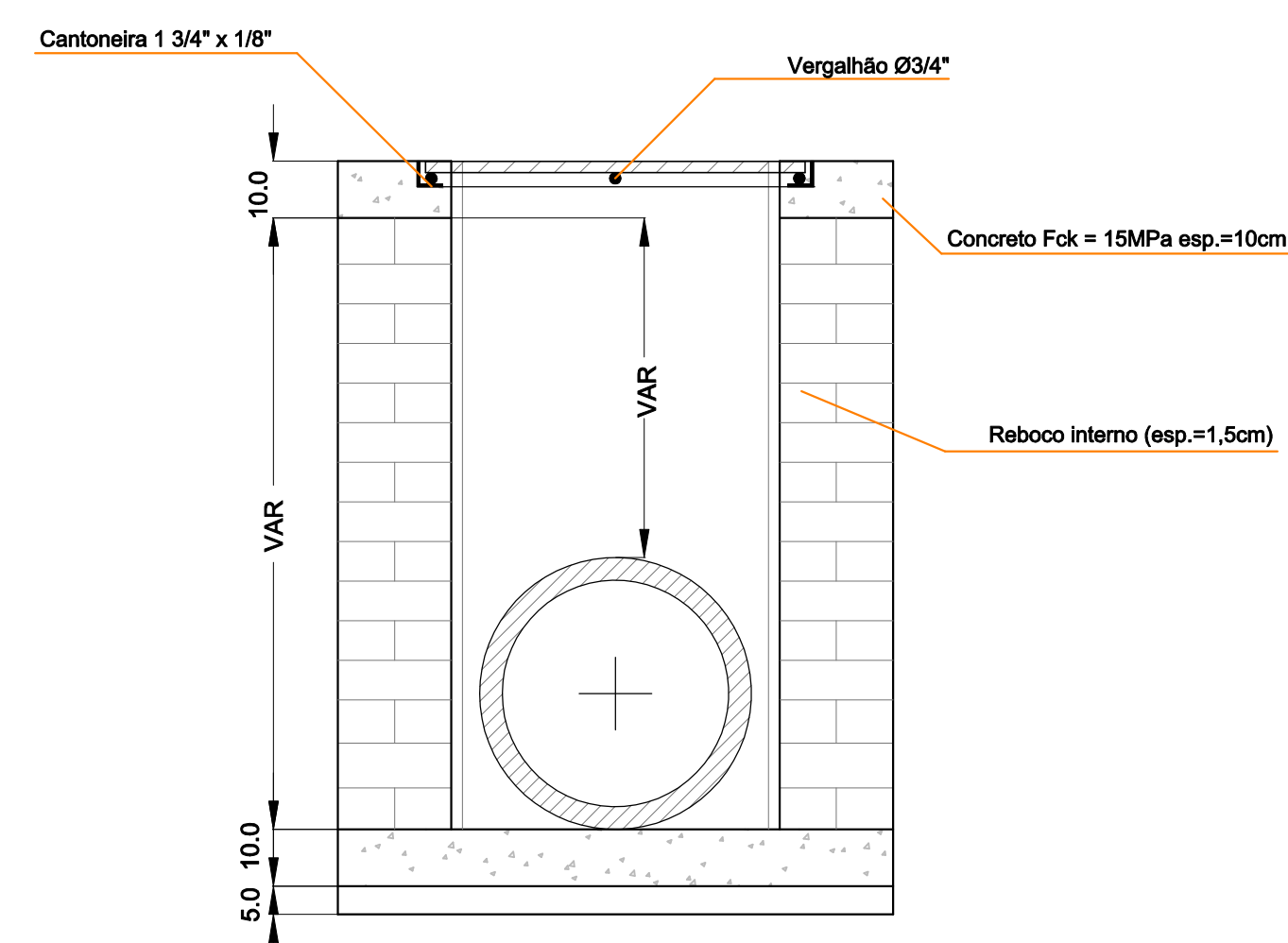


GRELHA (60X60)cm

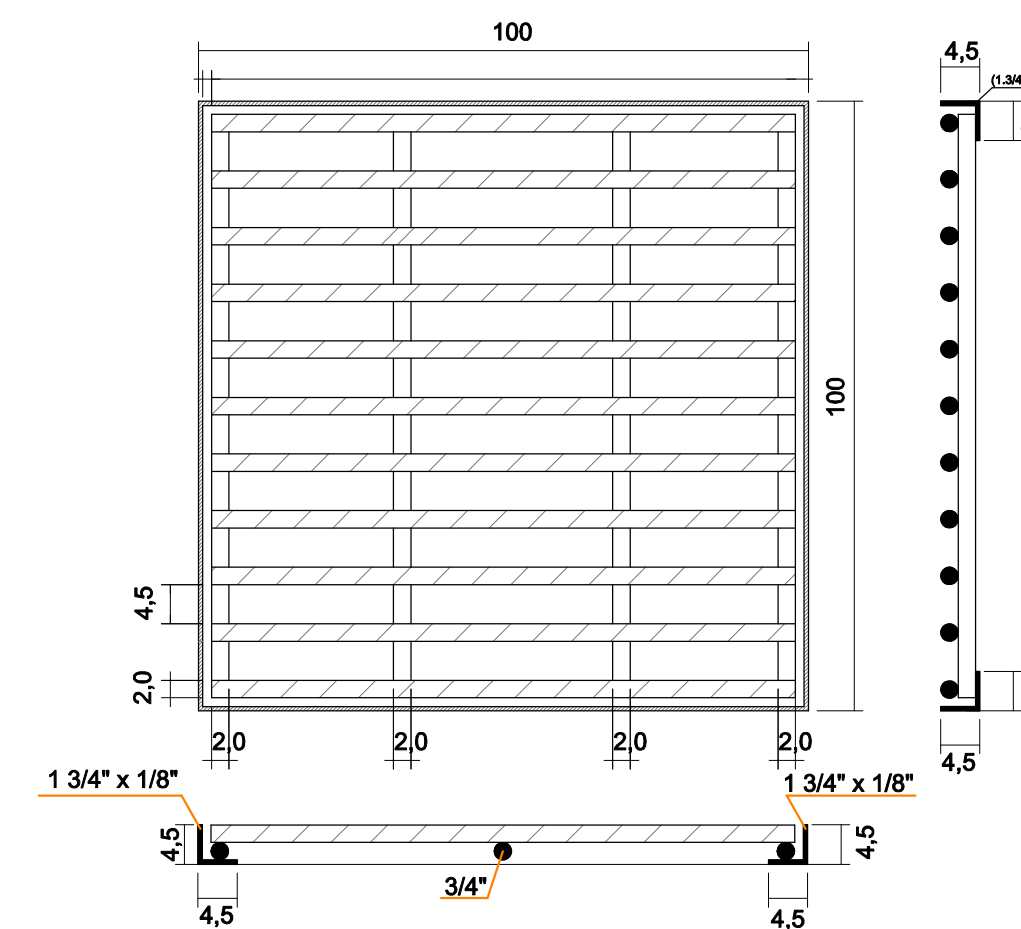


PLANTA BAIXA
OBS: Medidas em cm.

DETALHE - BOCA DE LOBO Ø 60

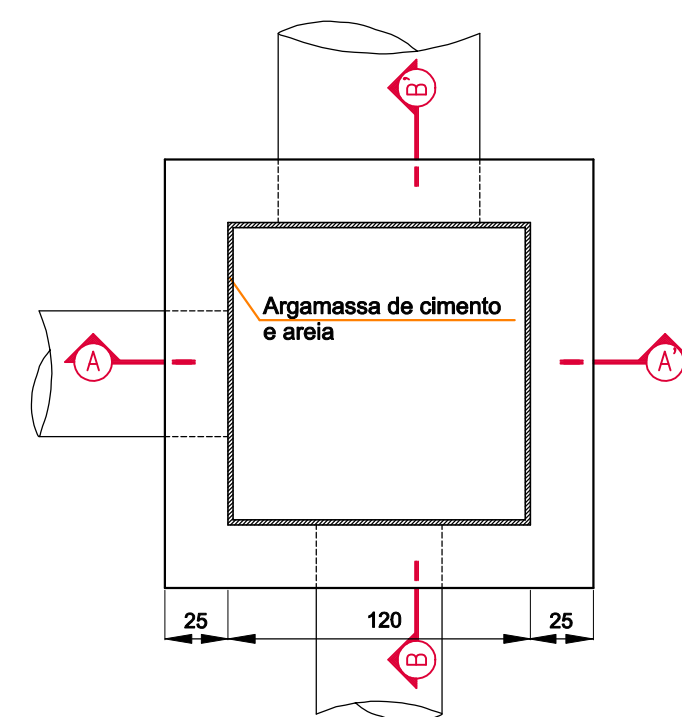
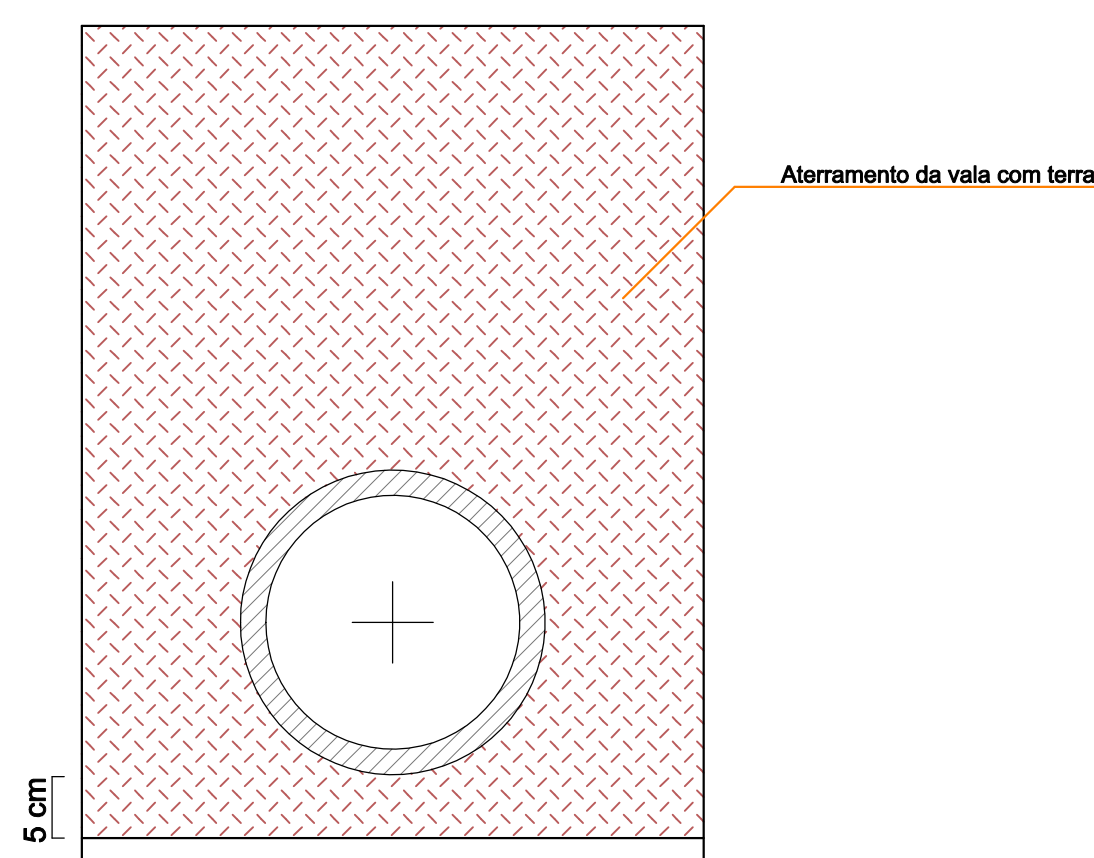


CORTE AA'

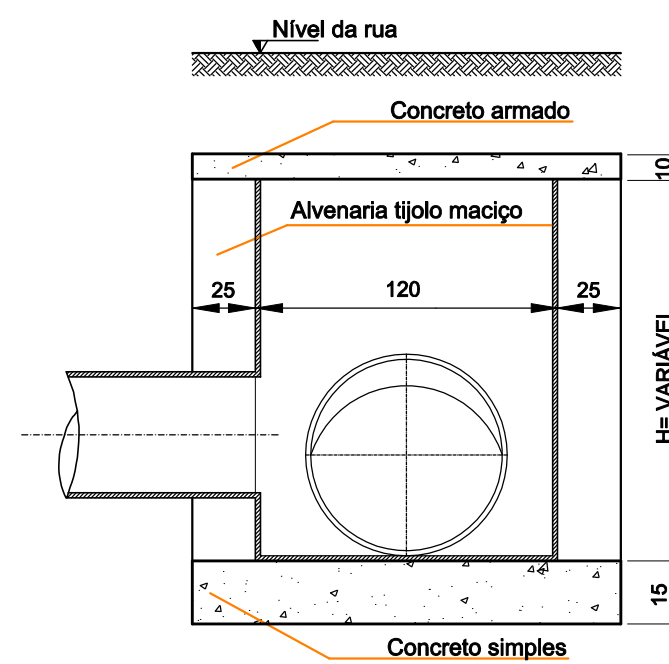


GRELHA (100X100)cm

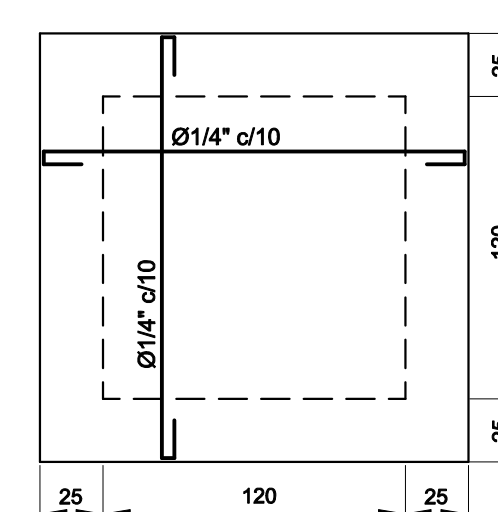
DETALHE - ACOMODAÇÃO DO TUBO



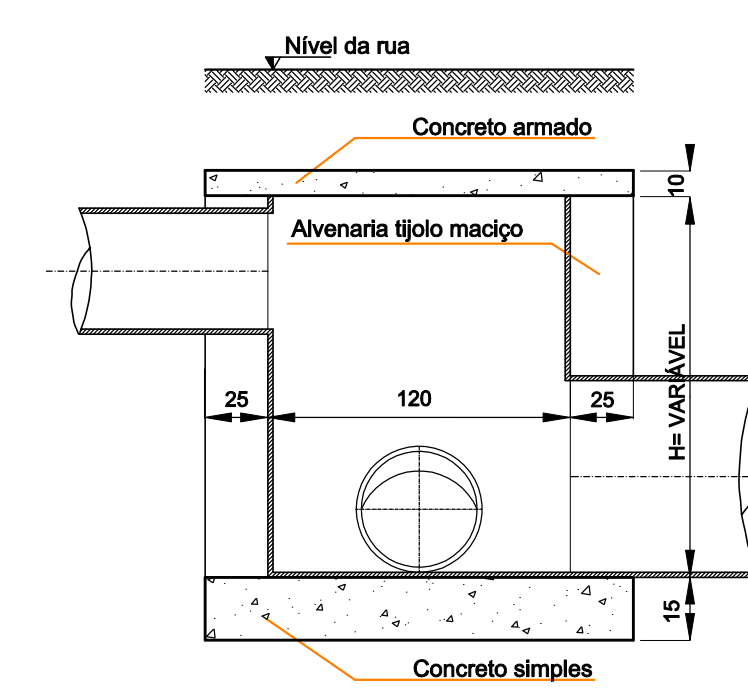
PLANTA BAIXA
ESCALA 1:30



CORTE AA'
ESCALA 1:30



LAJE EM CONCRETO ARMADO
ESCALA 1:30



CORTE BB'
ESCALA 1:30

DETALHE - CAIXA DE LIGAÇÃO



DESCRIÇÃO: Boca de lobo para galeria Ø40 / Ø60 e Caixa de ligação	ESCALA: Indicada
ENDEREÇO DA OBRA:	DATA: agosto/2017
CONTEÚDO: Arquitetônico e estrutural	FRANCA: A
RESPONSÁVEL TÉCNICO PROJETO: Eng. Civil Fernando L. Becker CREA-SC n. 21.266-9	DESINISTA: Fernando
ARQUIVO: Bl_40_60 CL.dwg	