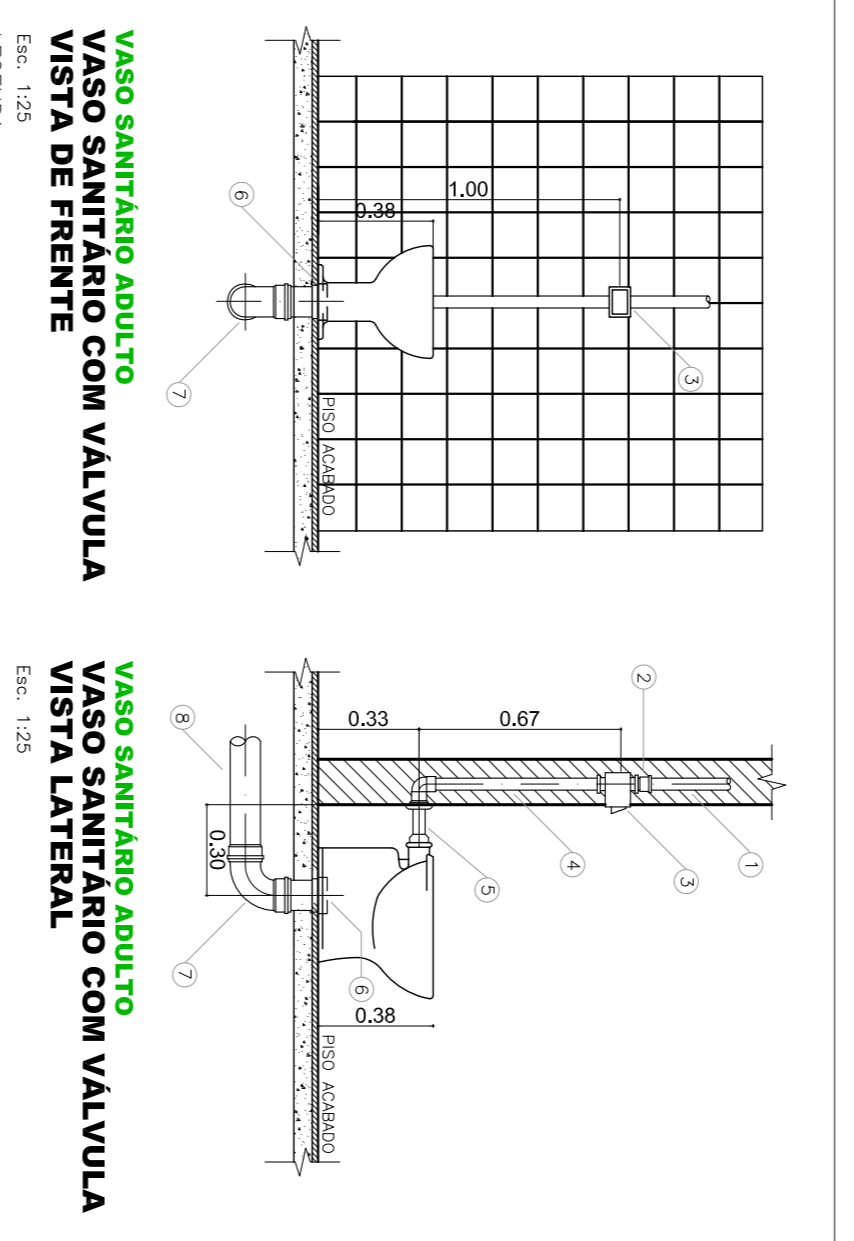


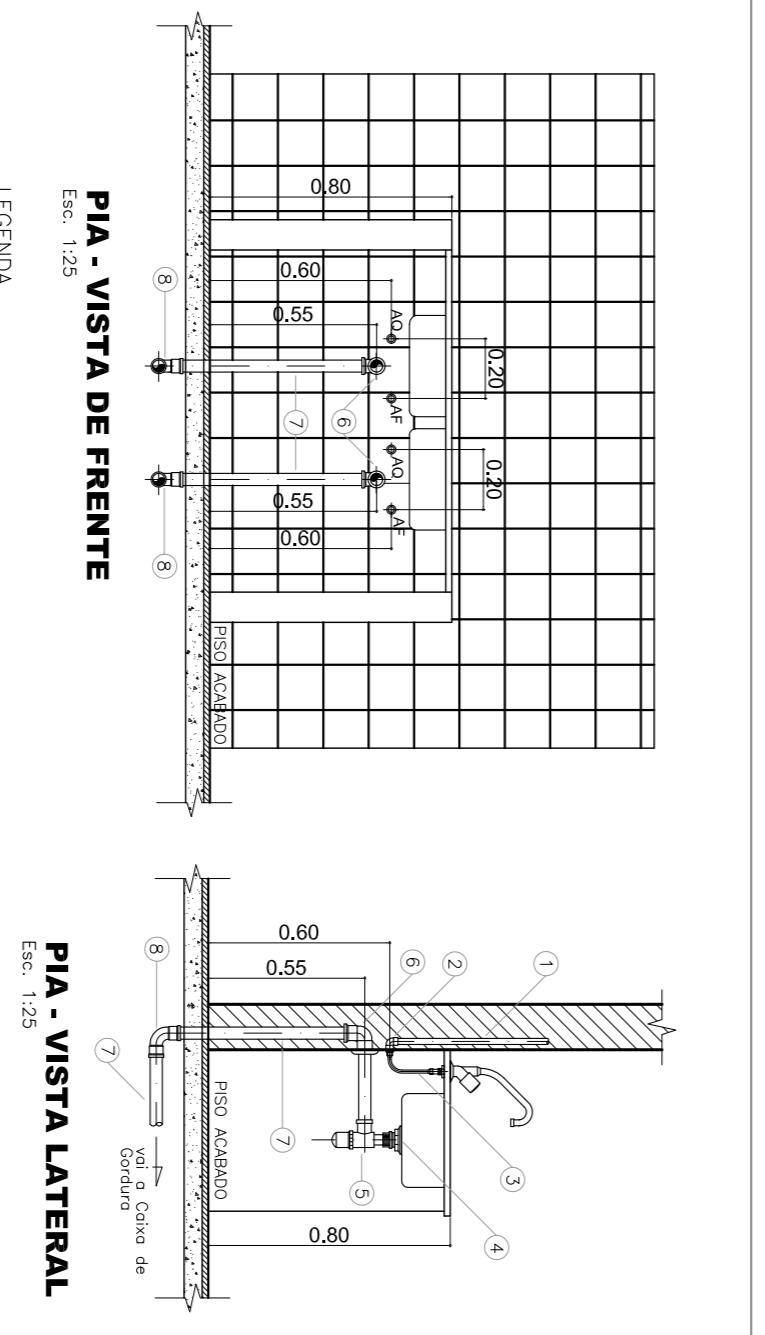
- LEGENDA:**
- C.S. - Caixa Sifonada sem Grelha
 - C.S.G. - Caixa Sifonada com Grelha
 - R.S. - Ralo Sifonado
 - C.I. - Caixa de Inspeção
 - C.G. - Caixa de Gordura
 - ▬ - Tubo Pluvial

ESGOTO e PLUVIAL

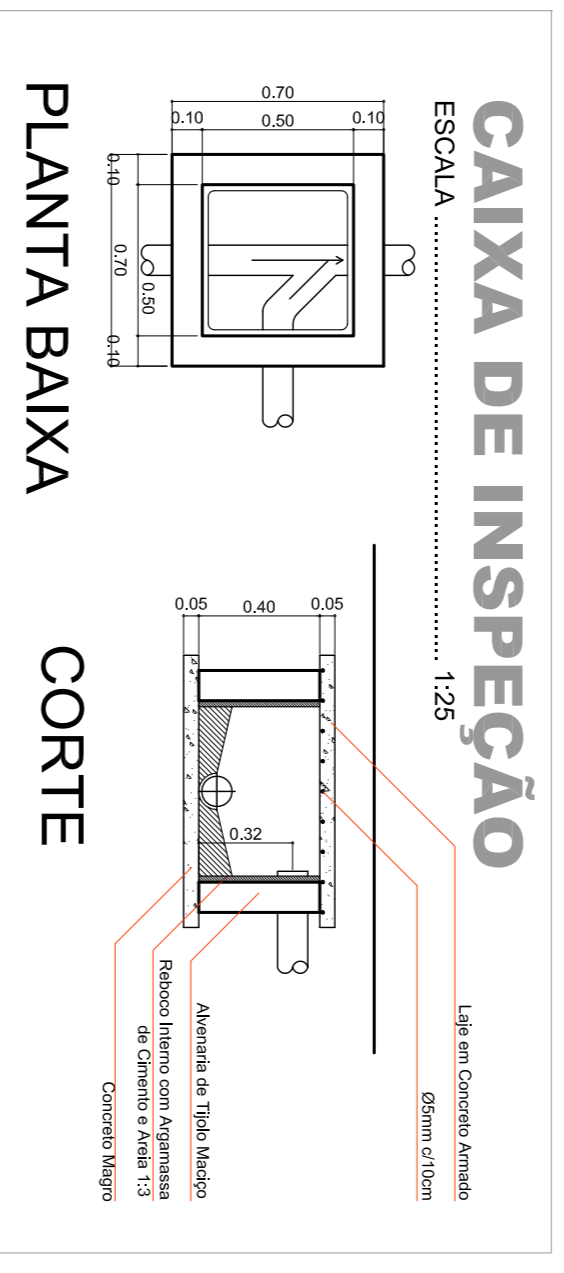
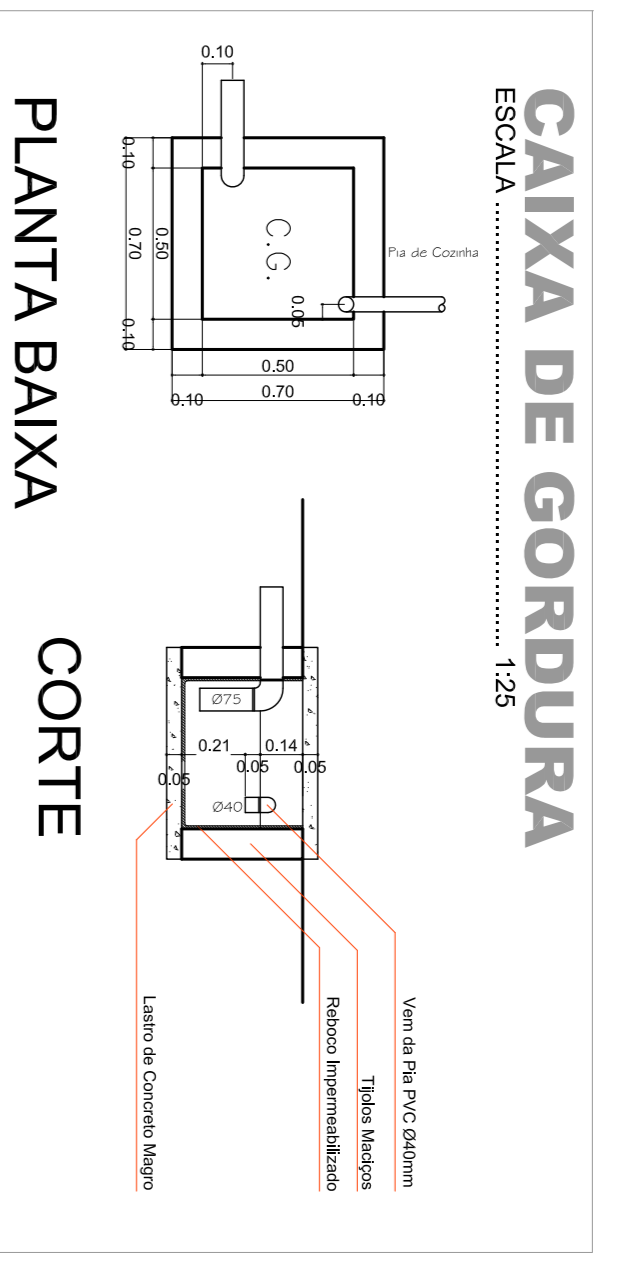
ESCALA 1:75



- LEGENDA**
- 1 - TUBO PVC ø40mm OU ø50mm ø40mm/1/2" OU ø50mm/2"
 - 2 - VALVULA DE DESODORA ø1 1/2" OU ø2"
 - 3 - TUBO PVC PARA VALVULA DE DESODORA ø1 1/2" OU ø2"
 - 4 - TUBO DE LIGACAO PARA VASO SANITARIO
 - 5 - TUBO DE LIGACAO PARA VASO SANITARIO
 - 6 - LIGACAO PARA SEDA DE VASO SANITARIO ø100mm
 - 7 - CURVA 90º PVC CURVA ø100mm
 - 8 - TUBO PVC PARA ESGOTO FRENADO ø100mm



- LEGENDA**
- 1 - TUBO PVC ø20mm
 - 2 - JOELHO 90º PVC SOLDAVEL E COM ROSCA METALICA ø20mm/1/2"
 - 3 - LIGACAO FLEXIVEL
 - 4 - VALVULA DE ESCOAMENTO PARA PIA DE COZINHA
 - 5 - SIFAO PARA PIA DE COZINHA ø1 1/2"x1 1/2"
 - 6 - JOELHO 90º PVC SOLDAVEL E COM ROSCA ø1 1/2"x1 1/2"
 - 7 - TUBO PVC PARA ESGOTO SECUNDARIO ø40mm
 - 8 - CURVA 90º PVC CURVA ø40mm
- ADAO QUENTE**
- 1 - TUBO DE COBRE ø22mm
 - 2 - TUBO DE COBRE ø25mm
 - 3 - TUBO DE COBRE ø25mm
 - 4 - TUBO DE COBRE ø25mm
 - 5 - TUBO DE COBRE ø25mm
 - 6 - TUBO DE COBRE ø25mm
 - 7 - TUBO DE COBRE ø25mm
 - 8 - TUBO DE COBRE ø25mm



INSTALAÇÕES



AMOSC
ASSOCIAÇÃO DOS MUNICÍPIOS DO OESTE DE SANTA CATARINA

MUNICÍPIO DE CORDILHEIRA ALTA

AMPLIAÇÃO Escola Mediação

Sede do Município

Esgoto / Pluvial e Detalhes

PROJETO: TÉCNICO RESPONSÁVEL

PROJETO: 03

PROJETO: AmpliEscola.dwg

PROJETO: 03

PROJETO: AmpliEscola.dwg

Michielle Raquel Damo
Arquiteta e Urbanista

CAU/554.998-3